

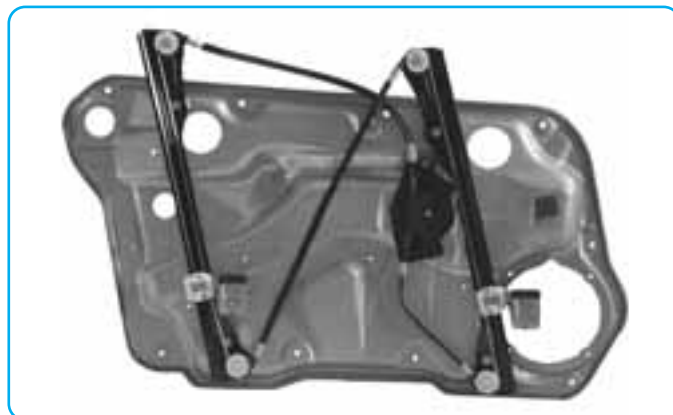
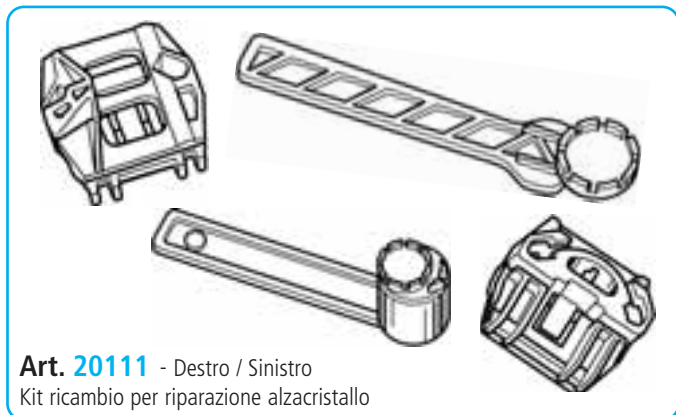
# Kit riparazione alzacristallo

VOLKSWAGEN Golf 4 - Bora

SEAT Ibiza > 2002

BREVETTATO

Riproduzione vietata



Copyright

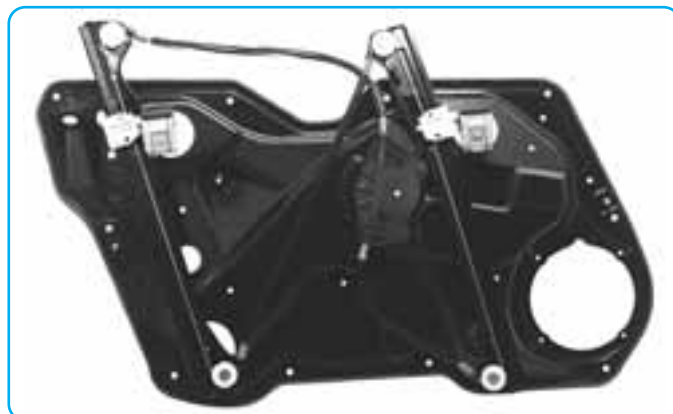
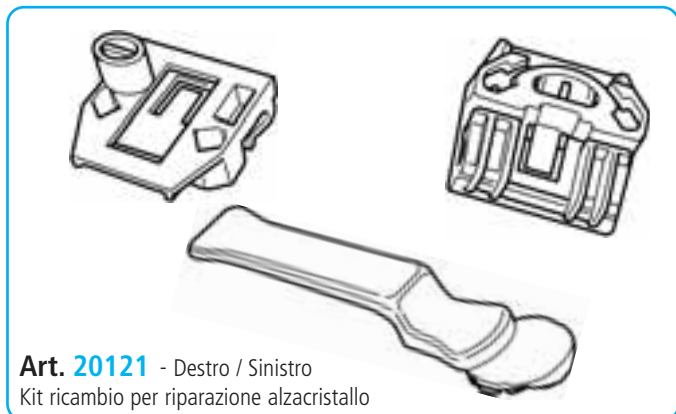


VOLKSWAGEN New Beetle

SEAT Toledo - Leon

SKODA Fabia

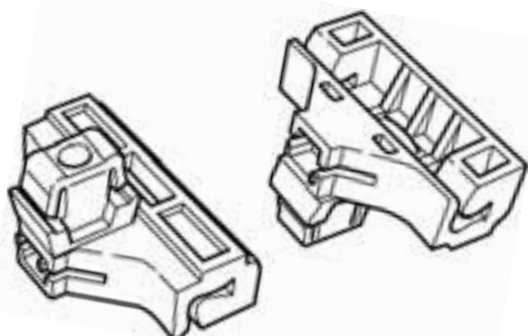
E.CO. srl Torino



# Kit riparazione alzacrystallo

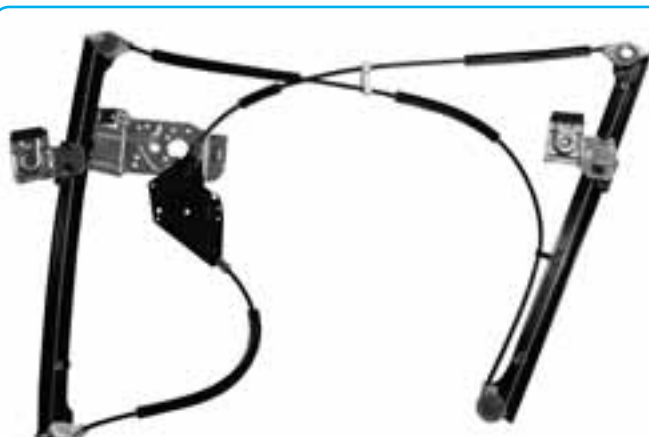
**VOLKSWAGEN LUPO - POLO 1994 - 1999**

**SEAT CORDOBA > 2002 IBIZA > 2001 - AROSA**



**Art. 20122** - Destro / Sinistro

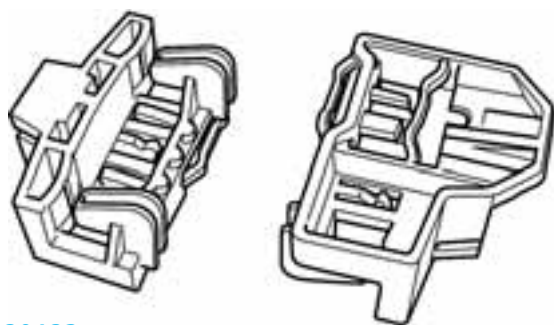
Kit ricambio per riparazione alzacrystallo  
( Non necessita del dispositivo arresto molle )



Riproduzione vietata

**VOLKSWAGEN PASSAT > '97 POLO 1999 / 2001**

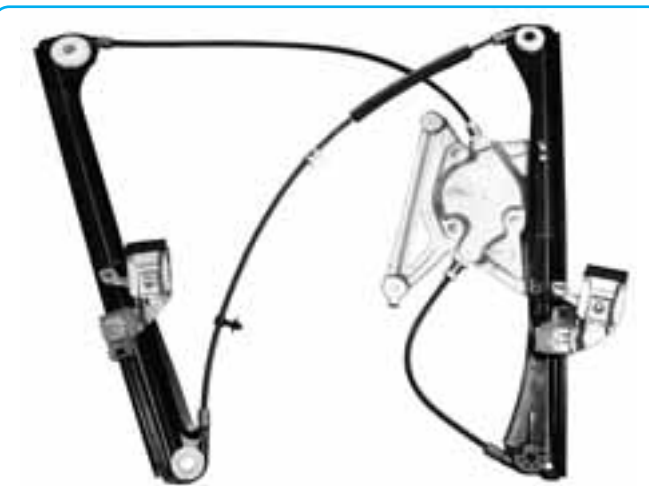
**AUDI A4 < 2002 SKODA SUPERB**



**Art. 20123** - Sinistro

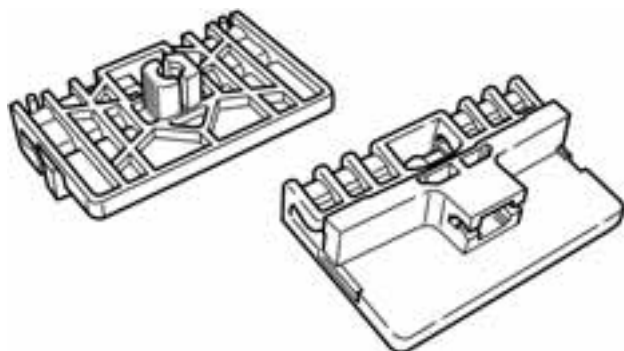
**Art. 20124** - Destro

Kit ricambio per riparazione alzacrystallo  
( Non necessita del dispositivo arresto molle )



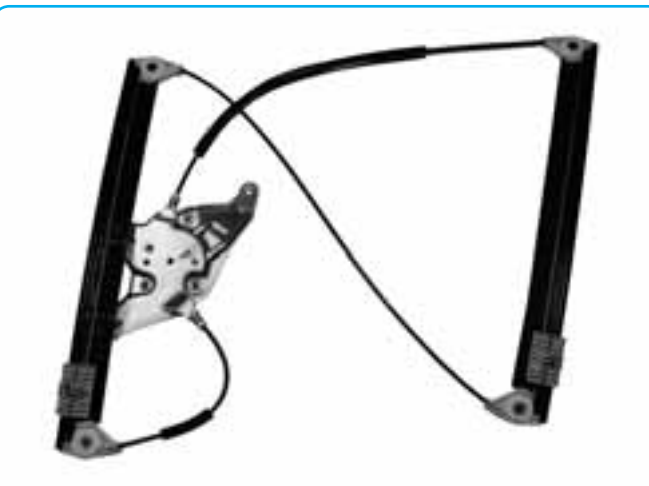
Copyright

**AUDI A3 - A6**



**Art. 20129** - Destro / Sinistro

Kit ricambio per riparazione alzacrystallo  
( Non necessita del dispositivo arresto molle )

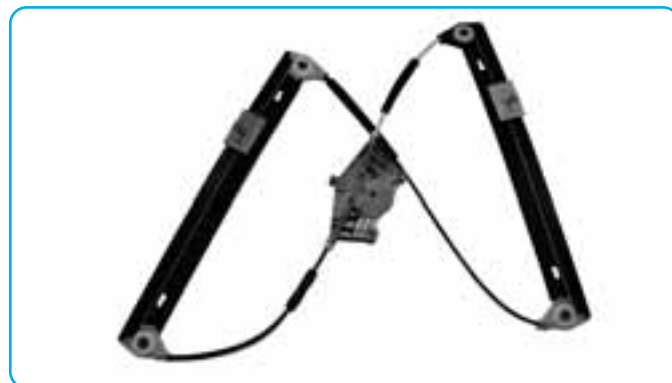
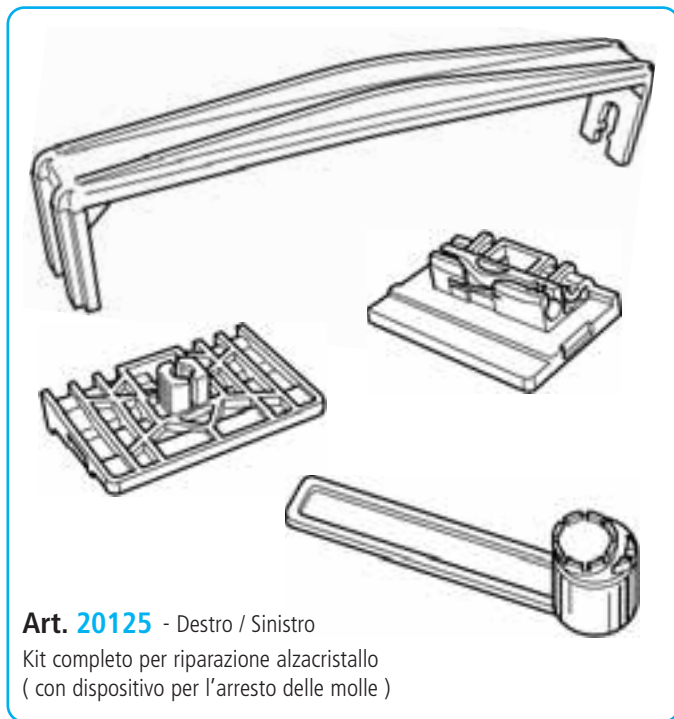


E.CO. srl Torino

# Kit riparazione alzacristallo

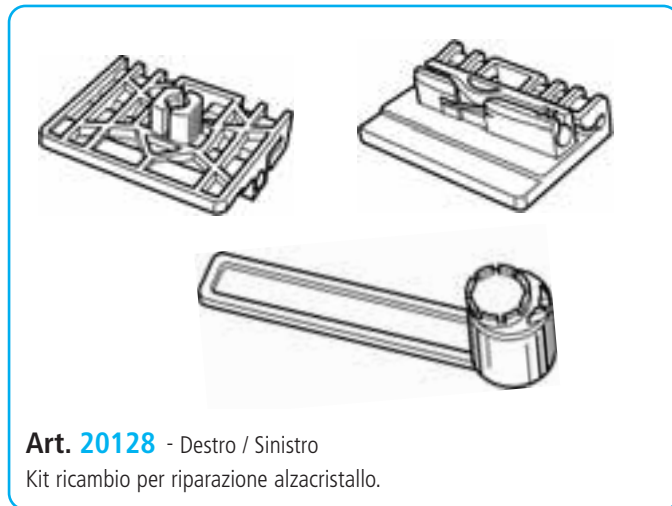
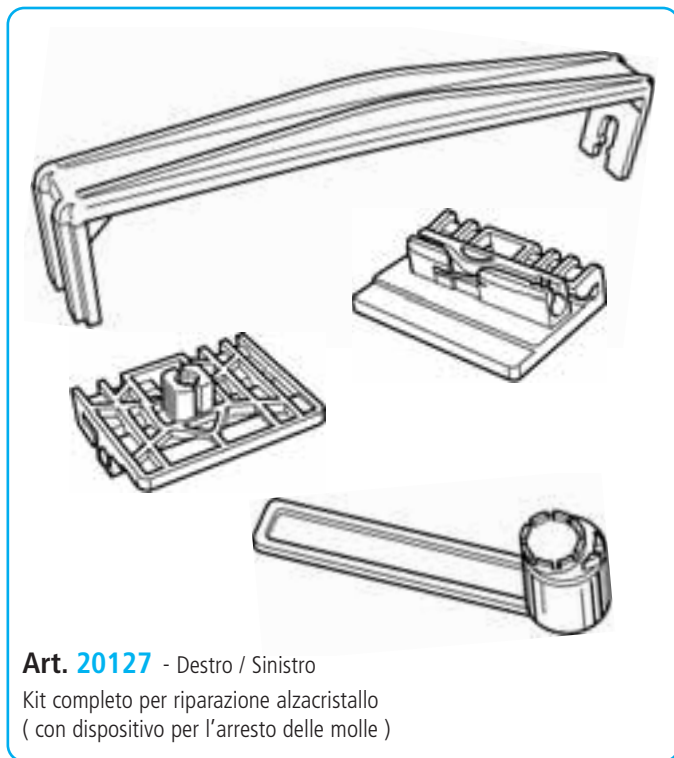
AUDI A2

BREVETTATO



AUDI A4 > 2002

BREVETTATO



Riproduzione vietata

Copyright

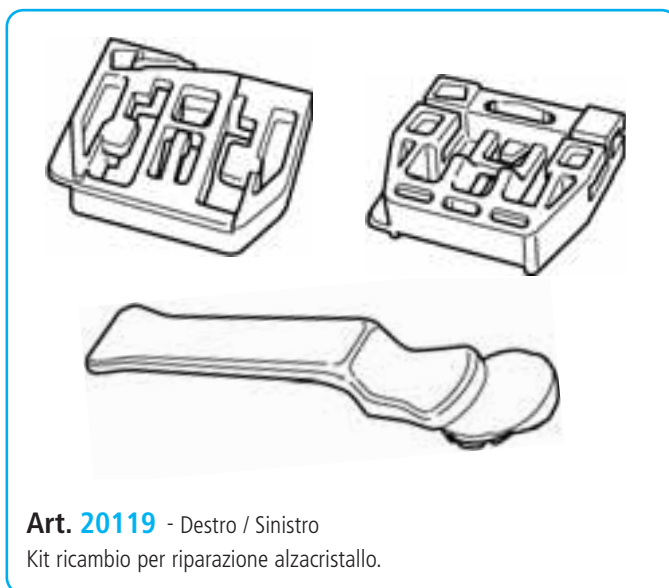
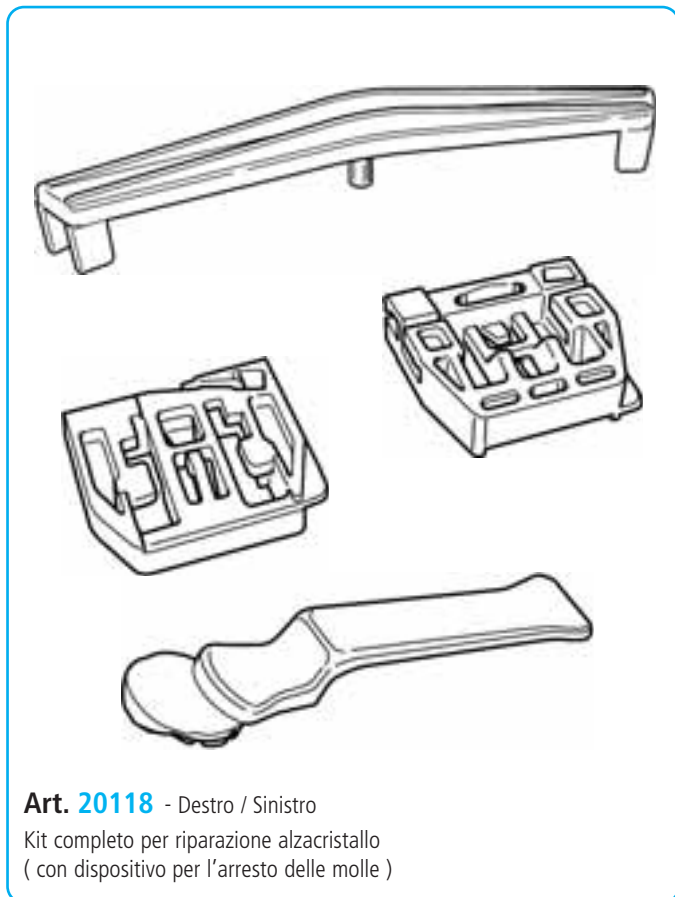
E.CO. srl Torino



# Kit riparazione alzacrystallo

## SKODA OCTAVIA

**BREVETTATO**

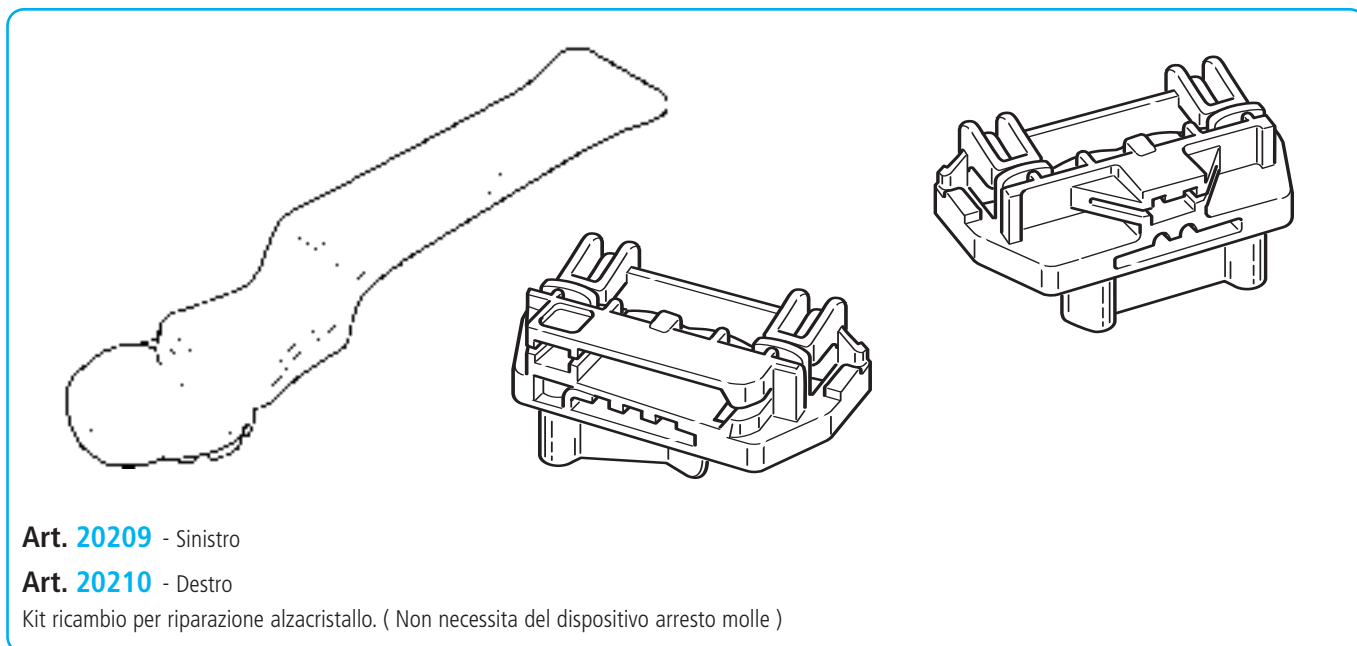


Riproduzione vietata

Copyright

## FORD FOCUS

**BREVETTATO**

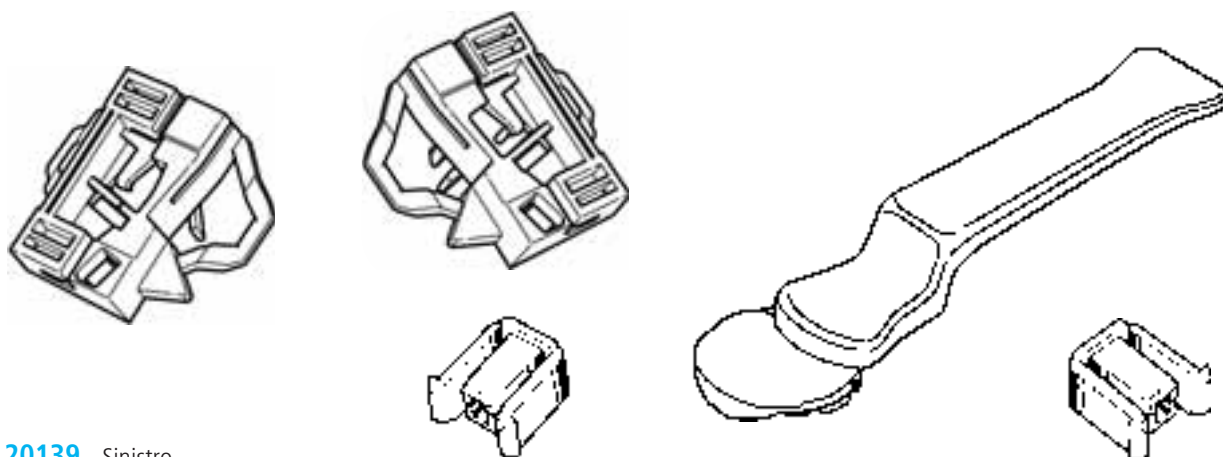
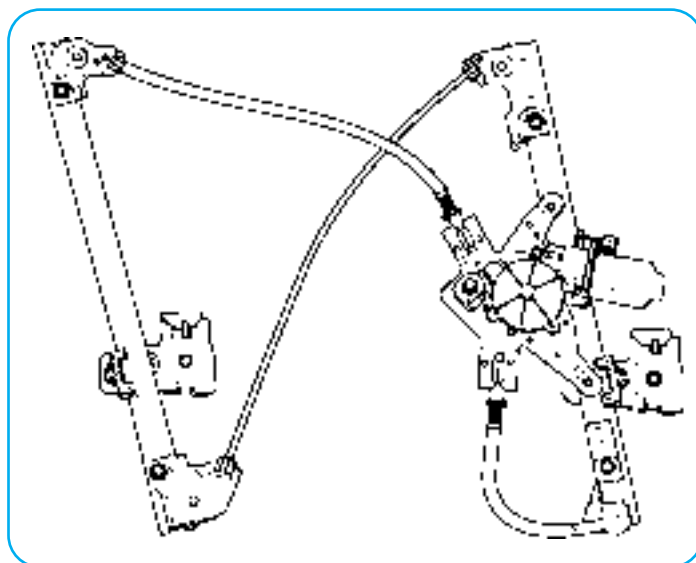


E.CO. srl Torino

# Kit riparazione alzacristallo

**VOLKSWAGEN POLO VARIANT**  
**POLO CLASSIC**  
**SEAT IBIZA 2002**  
**SEAT VARIO**

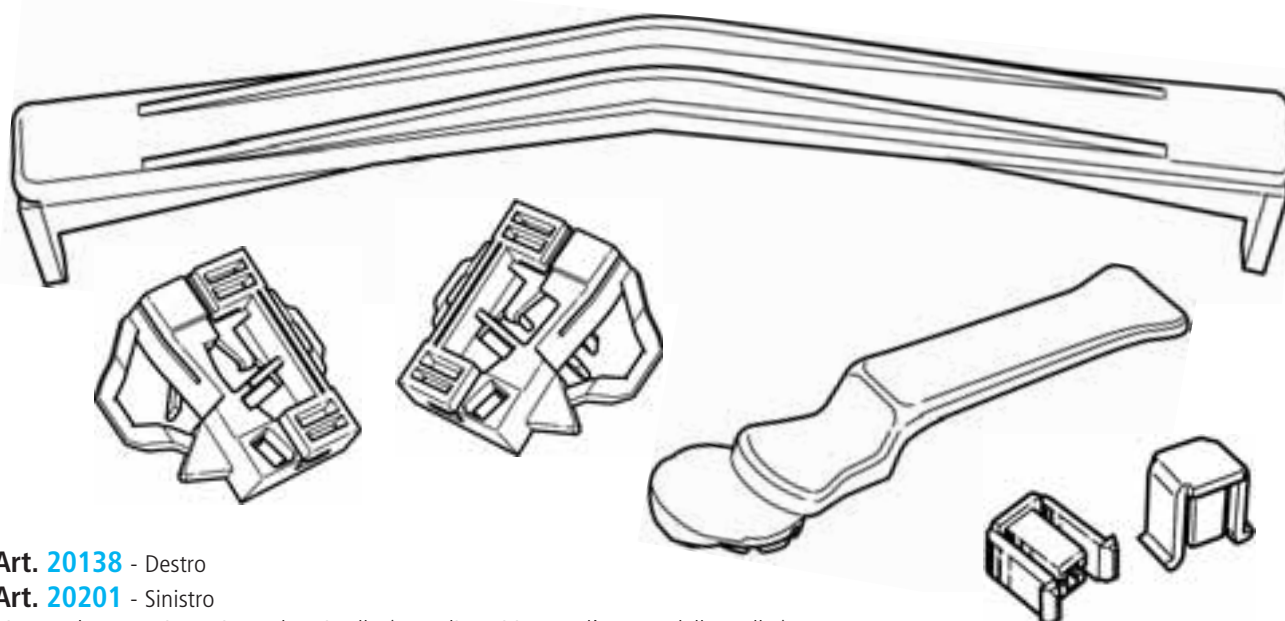
**BREVETTATO**



**Art. 20139** - Sinistro

**Art. 20202** - Destro

Kit ricambio per riparazione alzacristallo.



**Art. 20138** - Destro

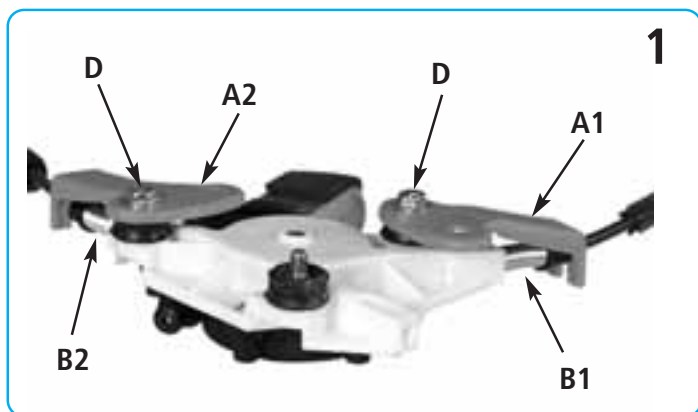
**Art. 20201** - Sinistro

Kit completo per riparazione alzacristallo ( con dispositivo per l'arresto delle molle )

# Kit riparazione alzacrystallo

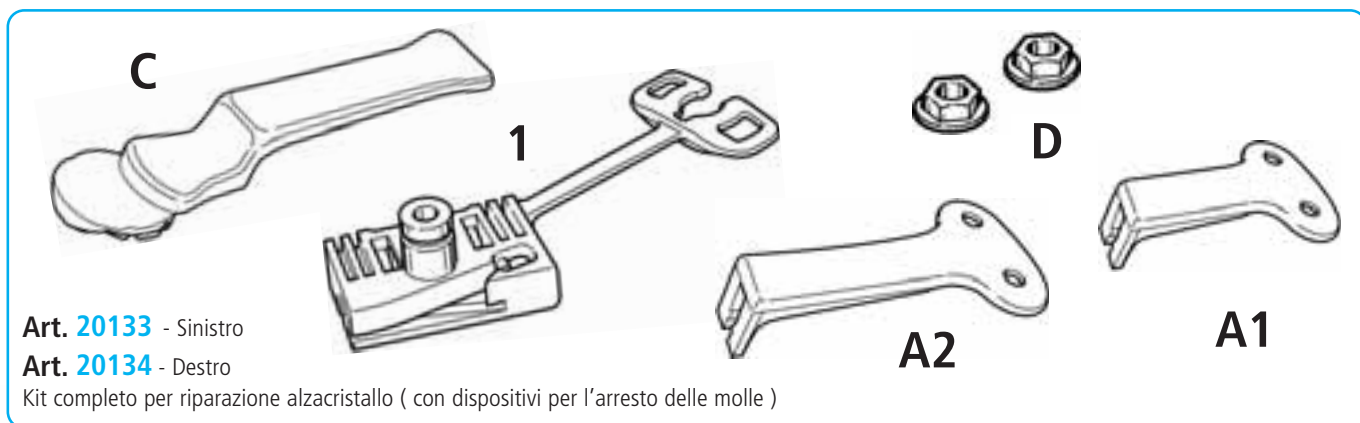
## LANCIA LYBRA

**BREVETTATO**



### ISTRUZIONI

1. Comprimere ed imprigionare nei dispositivi (**A1** e **A2**) le molle (**B1** e **B2**) di tensione cavi, come indicato nella foto 1. Per una maggior sicurezza ancorare i dispositivi (**A1** e **A2**) con l'ausilio dei 2 dadi (**D**).
2. Sostituire la parte in plastica (destra **S1** o sinistra **S**) del supporto crystallo, riagganciando nuovamente i cavi come in origine.
3. Riposizionare nuovamente i cavi e riportarli in tensione agendo con l'apposita leva (**C**) sulla rotella (**D1**).



Riproduzione vietata

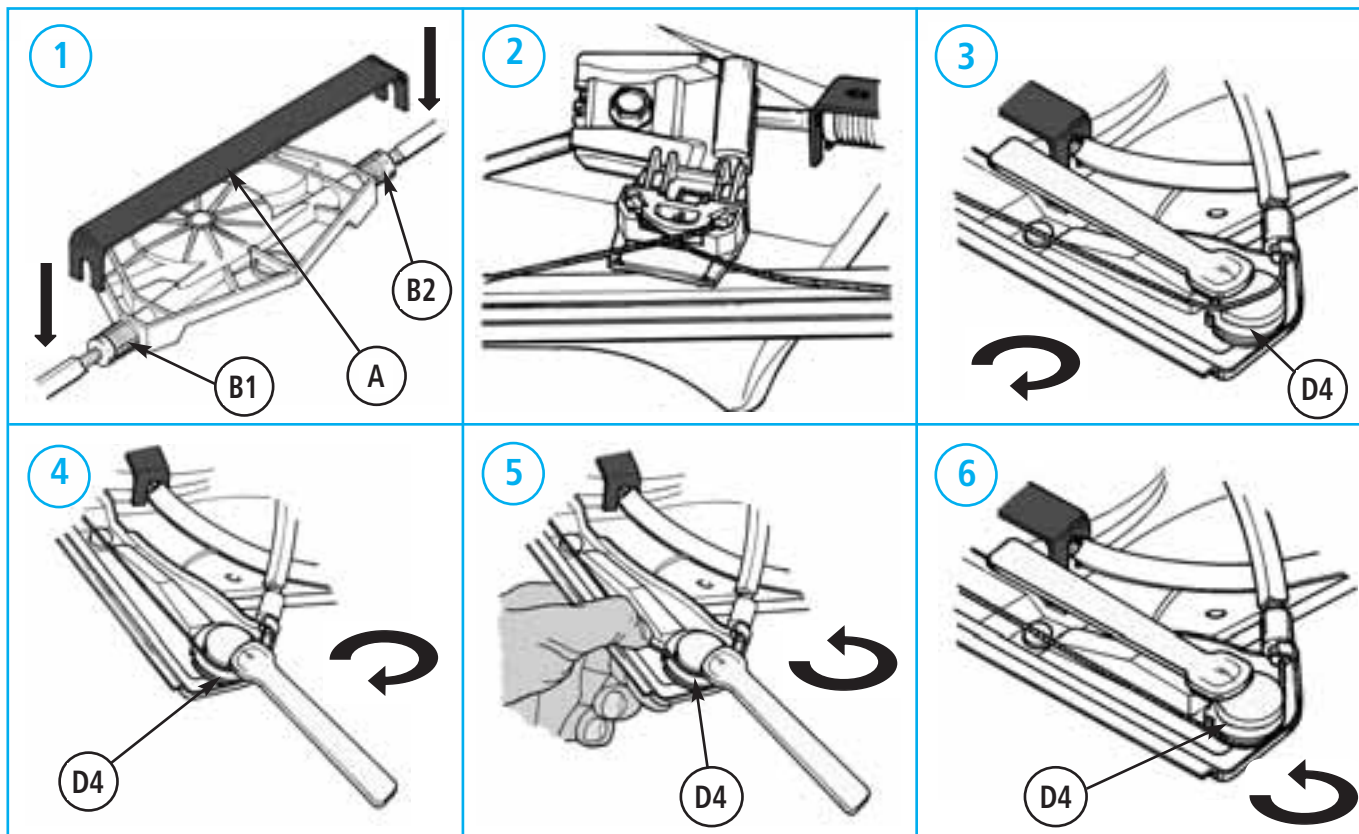
Copyright

E.CO. srl Torino

# Istruzioni per i kit riparazione alzacrystallo

Riproduzione vietata

Copyright

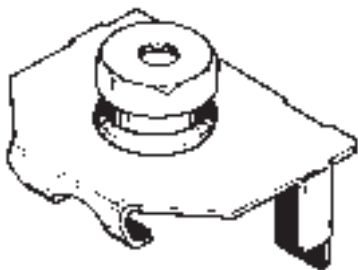


**Istruzioni inserite nelle varie confezioni relative agli articoli:** (vedere pagine 15 - 17 - 18 - 19)  
 20110 - 20111 - 20118 - 20119 - 20120 - 20121 - 20125 - 20126 - 20127 - 20128 - 20138 - 20139 - 20201 - 20202

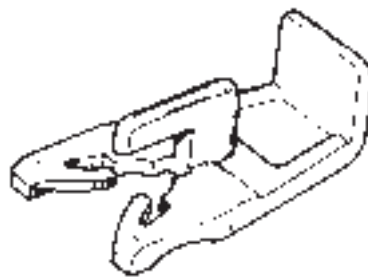
1. Comprimerne ed imprigionare nel dispositivo (A) le molle (B1 e B2) di tensione cavi, come indicato nella figura (1). (Il dispositivo "A" è presente solo nel kit completo).
2. Sostituire entrambe le parti in plastica delle staffe di supporto crystallo, riagganciando successivamente i cavi come indicato nella figura (2).
3. Riposizionare i cavi nelle rotelle e riportarli in tensione agendo con l'apposita maniglia sulla rotella D4, secondo le istruzioni delle figure (3 - 4 - 5 - 6).

## Minuterie per alzacrystallo

E.CO. srl Torino



**Art. 20106**  
Modifica per alzacrystallo Fiat vari modelli



**Art. 57125Z**  
Forcella per alzacrystallo Renault Clio II - R19



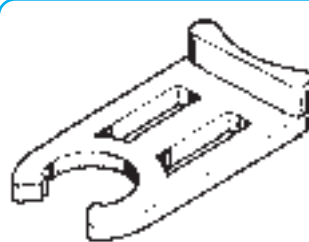
**Art. 50292Z**  
Forcella per alzacrystallo Fiat Marengo - Tipo - Tempra Lancia Dedra - Nuova Delta



**Art. 50358Z**  
Forcella per alzacrystallo Renault Clio I - R19 - R25 Espace - Safrane - Laguna



**Art. 15187Z**  
Forcella per alzacrystallo BMW Vari modelli



**Art. 57163Z**  
Forcella per alzacrystallo Fiat Punto



**Art. 57334Z**  
Forcella per alzacrystallo Peugeot Vari modelli