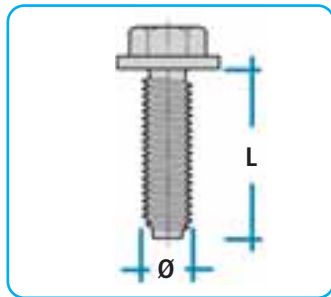


Universale - Viteria metrica

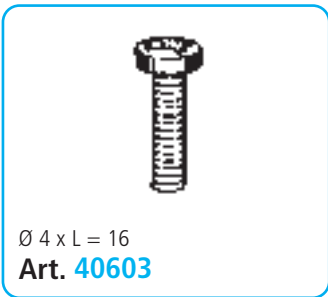
Riproduzione vietata

Copyright

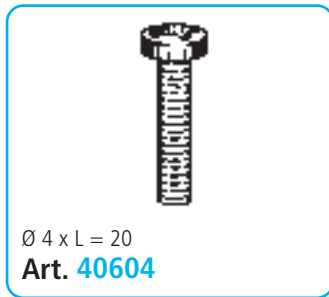
E.CO. srl Torino



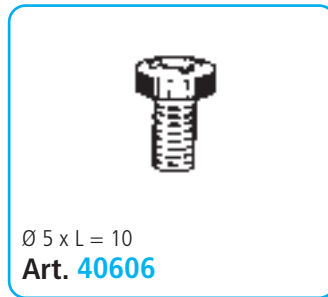
Ø 4 x L = 16
Art. 40603



Ø 4 x L = 20
Art. 40604



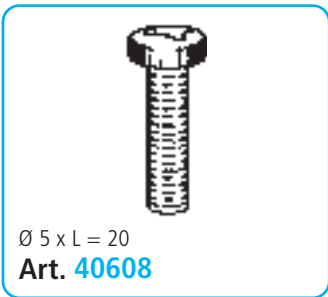
Ø 5 x L = 10
Art. 40606



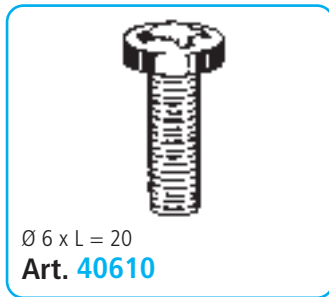
Ø 5 x L = 16
Art. 40607



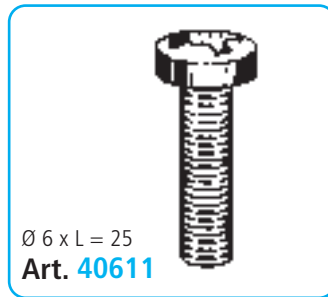
Ø 5 x L = 20
Art. 40608



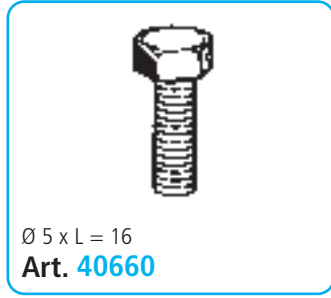
Ø 6 x L = 20
Art. 40610



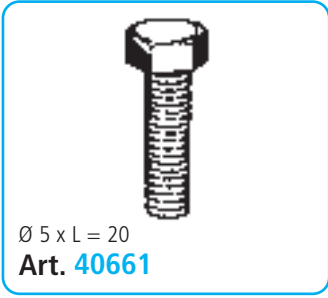
Ø 6 x L = 25
Art. 40611



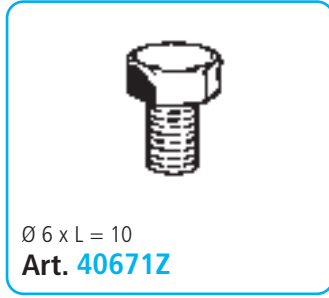
Ø 5 x L = 16
Art. 40660



Ø 5 x L = 20
Art. 40661



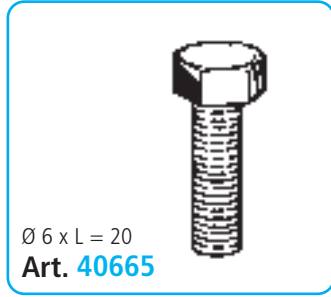
Ø 6 x L = 10
Art. 40671Z



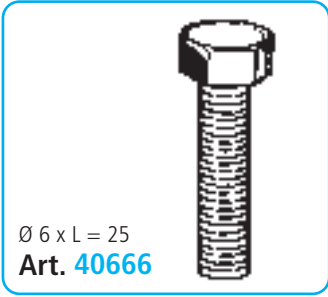
Ø 6 x L = 16
Art. 40664



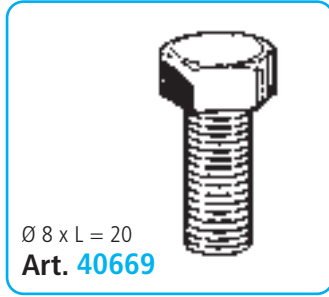
Ø 6 x L = 20
Art. 40665



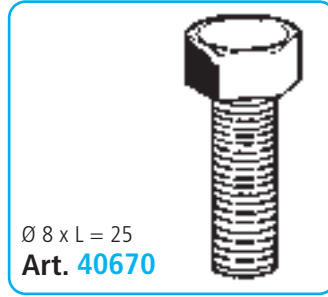
Ø 6 x L = 25
Art. 40666



Ø 8 x L = 20
Art. 40669



Ø 8 x L = 25
Art. 40670



Ø 6 x L = 12
Art. 41175



Ø 6 x L = 16
Art. 41176



Ø 6 x L = 20
Art. 41177



Ø 8 x L = 20
Art. 41178



Ø 6 x L = 20
Art. 41229



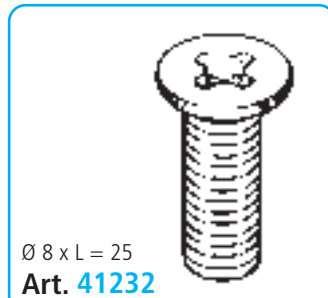
Ø 6 x L = 25
Art. 41230







Ø 8 x L = 20
Art. 41231



Ø 8 x L = 25
Art. 41232



Universale - Viteria autofilettante

 40508 Ø 3,5 x 16	 40509 Ø 3,5 x 19	 40516 Ø 3,9 x 16	 40517 Ø 3,9 x 19	 40524 Ø 4,2 x 16	 40525 Ø 4,2 x 19	 40527 Ø 4,2 x 25	 40532 Ø 4,8 x 16	 40534 Ø 4,8 x 22		
 40559 Ø 3,5 x 16	 40560 Ø 3,5 x 19	 40567 Ø 3,9 x 16	 40568 Ø 3,9 x 19	 40575 Ø 4,2 x 16	 40576 Ø 4,2 x 19	 40578 Ø 4,2 x 25	 40583 Ø 4,8 x 16	 40585 Ø 4,8 x 22		
 40540 Ø 3,5 x 16	 40541 Ø 3,5 x 19	 40543 Ø 3,9 x 16	 40544 Ø 3,9 x 19	 40546 Ø 4,2 x 16	 40547 Ø 4,2 x 19	 40548 Ø 4,2 x 25	 40549 Ø 4,8 x 16	 40550 Ø 4,8 x 22		
 40591 Ø 3,5 x 16	 40592 Ø 3,5 x 19	 40594 Ø 3,9 x 16	 40595 Ø 3,9 x 19	 40597 Ø 4,2 x 16	 40598 Ø 4,2 x 19	 40599 Ø 4,2 x 25	 40600 Ø 4,8 x 16	 40601 Ø 4,8 x 22		
 40539 Ø 3,5 x 13	 40542 Ø 3,9 x 13	 40545 Ø 4,2 x 13	 40569Z Ø 4,8 x 13	 40551 Ø 4,8 x 32	 <p>Vedere gli assortimenti nei contenitori Sector alle pagine 5 e 6</p>					

Riproduzione vietata

Copyright

E.CO. srl Torino








Universale - Viteria autofilettante

Riproduzione vietata



								
40501Z Ø 3,5 x 13	40502Z Ø 3,5 x 16	40503Z Ø 3,5 x 19	40504Z Ø 3,5 x 22	40505Z Ø 3,9 x 13	40506Z Ø 3,9 x 16	40507Z Ø 3,9 x 19	40510Z Ø 3,9 x 22	40511Z Ø 3,9 x 25



								
40512Z Ø 4,2 x 13	40513Z Ø 4,2 x 16	40514Z Ø 4,2 x 19	40515Z Ø 4,2 x 22	40518Z Ø 4,2 x 25	40519Z Ø 4,8 x 16	40520Z Ø 4,8 x 19	40521Z Ø 4,8 x 22	40522Z Ø 4,8 x 25

Copyright



								
43101 Ø 3,5 x 16	43102 Ø 3,5 x 19	43103 Ø 3,9 x 16	43104 Ø 3,9 x 19	43105 Ø 4,2 x 16	43106 Ø 4,2 x 19	43107 Ø 4,2 x 25	43108 Ø 4,8 x 16	43109 Ø 4,8 x 22

















								
43110 Ø 3,5 x 16	43111 Ø 3,5 x 19	43112 Ø 3,9 x 16	43113 Ø 3,9 x 19	43114 Ø 4,2 x 16	43115 Ø 4,2 x 19	43116 Ø 4,2 x 25	43117 Ø 4,8 x 16	43118 Ø 4,8 x 22

E.CO. srl Torino



								
43119 Ø 3,5 x 16	43120 Ø 3,5 x 19	43121 Ø 3,9 x 16	43122 Ø 3,9 x 19	43123 Ø 4,2 x 16	43124 Ø 4,2 x 19	43125 Ø 4,2 x 25	43126 Ø 4,8 x 16	43127 Ø 4,8 x 22

Universale - Sottoviti - Rondelle - Dadi

 <p>Ø 3,2 - Ø 9 Art. 72146 Sottovite in alluminio anodizzato</p>	 <p>Ø 3,7 - Ø 12 Art. 72147 Sottovite in alluminio anodizzato</p>	 <p>Ø 4,3 - Ø 12 Art. 72148 Sottovite in alluminio anodizzato</p>	 <p>Ø 5,3 - Ø 15 Art. 72149 Sottovite in alluminio anodizzato</p>
 <p>Ø 3,2 - Ø 9 Art. 72150 - Nero Sottovite in alluminio anodizzato</p>	 <p>Ø 3,7 - Ø 12 Art. 72151 - Nero Sottovite in alluminio anodizzato</p>	 <p>Ø 4,3 - Ø 12 Art. 72152 - Nero Sottovite in alluminio anodizzato</p>	 <p>Ø 5,3 - Ø 15 Art. 72153 - Nero Sottovite in alluminio anodizzato</p>
 <p>Ø 4 Art. 40680 Rondella normalizzata</p>	 <p>Ø 5 Art. 40681 Rondella normalizzata</p>	 <p>Ø 6 Art. 40682 Rondella normalizzata</p>	 <p>Ø 8 Art. 40683 Rondella normalizzata</p>
 <p>Ø 5 x 15 Art. 40684 Rondella fascia larga</p>	 <p>Ø 6 x 18 Art. 40685 Rondella fascia larga</p>	 <p>Ø 6 x 24 Art. 40686 Rondella fascia larga</p>	 <p>Ø 8 x 24 Art. 40687 Rondella fascia larga</p>
 <p>Ø 4 Art. 40672 Dado normalizzato</p>	 <p>Ø 5 Art. 40673 Dado normalizzato</p>	 <p>Ø 6 Art. 40674 Dado normalizzato</p>	 <p>Ø 8 Art. 40675 Dado normalizzato</p>
 <p>Ø 4 Art. 40688 Dado "Serpress"</p>	 <p>Ø 5 Art. 40689 Dado "Serpress"</p>	 <p>Ø 6 Art. 40690 Dado "Serpress"</p>	 <p>Ø 8 Art. 40691 Dado "Serpress"</p>
 <p>Ø 6 Art. 71339 Dado fascia larga</p>	 <p>Ø 5 Art. 41302Z Dado con rondella mobile</p>	 <p>Ø 6 Art. 41311 Dado con rondella mobile</p>	 <p>Ø 8 Art. 41212Z Dado con rondella mobile</p>
 <p>Ø 6 x 18 Art. 41189 - Acciaio Art. 57171 - Plastica Rondella concava</p>	 <p>Ø 8 x 24 Art. 41190 - Acciaio Rondella concava</p>	 <p>Ø 8 Art. 15579 Dado ramato</p>	 <p>Ø 5 Art. 71129 Dado speciale</p>

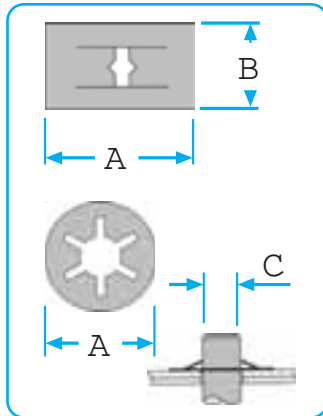
Riproduzione vietata

Copyright

E.CO. srl Torino

Universale - Piastrine - Fusibili - Viti fanalino

Riproduzione vietata



	A	B	C
Art. 70120	15,0	8,0	Ø 2,5
Art. 70121	15,0	8,0	Ø 3,0
Art. 70122	18,0	10,0	Ø 5,0
Art. 70123	18,0	10,0	Ø 4,0
Art. 70124	15,0	10,0	Ø 4,0
Art. 70125	18,0	12,0	Ø 6,0

	A	C
Art. 71207	Ø 9,0	3,0
Art. 71208	Ø 10,5	4,0
Art. 71490	Ø 10,0	4,0

	A	C
Art. 70130	Ø 11,5	3,5
Art. 70131	Ø 14,0	5,0
Art. 70132	Ø 12,0	4,0
Art. 71216	Ø 9,0	4,0

Fusibili

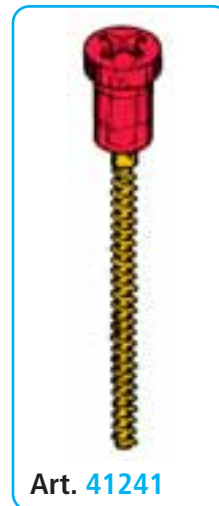
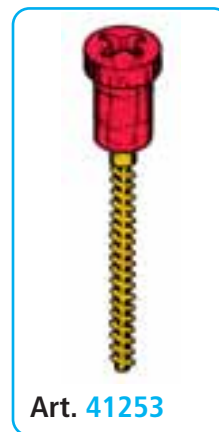
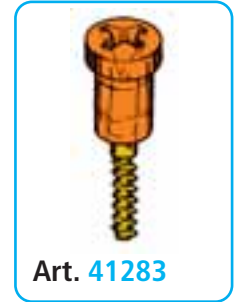
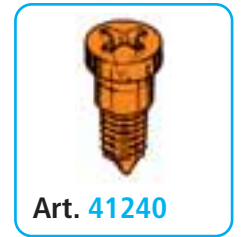
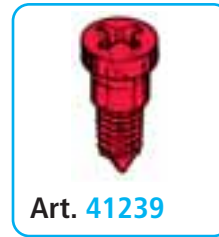
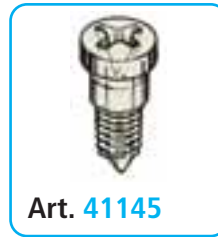
Art. 90103	- AMP	5
Art. 90104	- AMP	7,5
Art. 90105	- AMP	10
Art. 90106	- AMP	15
Art. 90107	- AMP	20
Art. 90108	- AMP	25
Art. 90109	- AMP	30
Art. 90102	- AMP	40

Minifusibili

Art. 90115	- AMP	5
Art. 90116	- AMP	7,5
Art. 90117	- AMP	10
Art. 90118	- AMP	15
Art. 90119	- AMP	20
Art. 90120	- AMP	25
Art. 90121	- AMP	30

Maxifusibili

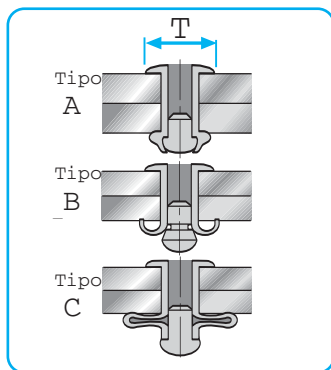
Art. 90110	- AMP	30
Art. 90111	- AMP	40
Art. 90114	- AMP	50
Art. 90112	- AMP	60
Art. 90113	- AMP	80



Copyright

E.CO. srl Torino

Universale - Rivetti in alluminio



Tipo **A**

T = 6
2,9 x 6
Art. 40692

Tipo **A**

T = 6
2,9 x 7
Art. 40659Z

Tipo **A**

T = 6
2,9 x 8
Art. 40693

Tipo **A**

T = 6
2,9 x 9
Art. 40694

Tipo **A**

T = 6
2,9 x 10
Art. 40695

Tipo **A**

T = 6
2,9 x 12
Art. 40696

Tipo **A**

T = 6
2,9 x 14
Art. 40717

Tipo **A**

T = 6,3
3,2 x 7,5
Art. 40586Z

Tipo **A**

T = 8
3,8 x 6
Art. 40697

Tipo **A**

T = 8
3,8 x 7
Art. 40698

Tipo **A**

T = 8
3,8 x 8
Art. 40658Z

Cieco

T = 8
3,8 x 8
Art. 41225Z

Cieco

T = 12
3,8 x 8
Art. 40587Z

Tipo **A**

T = 8
3,8 x 9
Art. 40699

Tipo **A**

T = 8
3,8 x 10
Art. 40700

Tipo **B**

T = 8
3,8 x 10
Art. 40584Z

Cieco

T = 8
3,8 x 11
Art. 40566Z

Tipo **A**

T = 8
3,8 x 12
Art. 40701

Tipo **B**

T = 8
3,8 x 12
Art. 40712Z

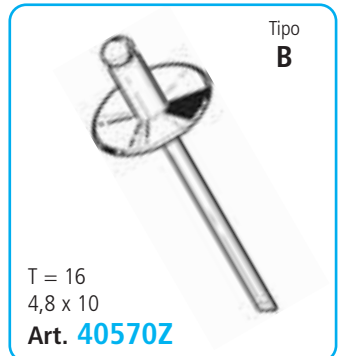
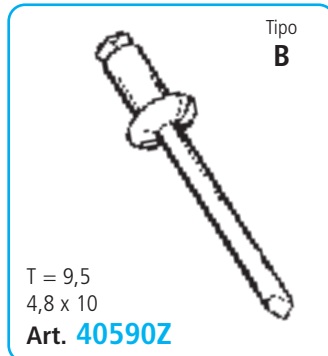
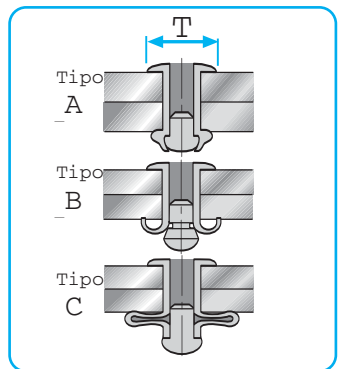
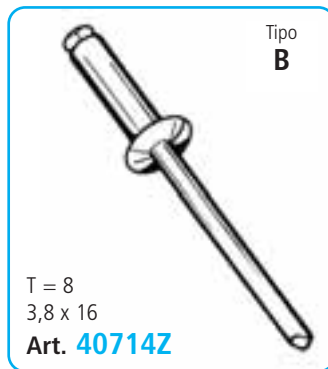
Riproduzione vietata

Copyright

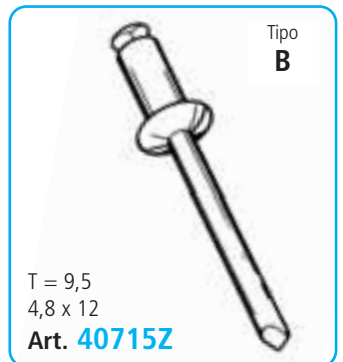
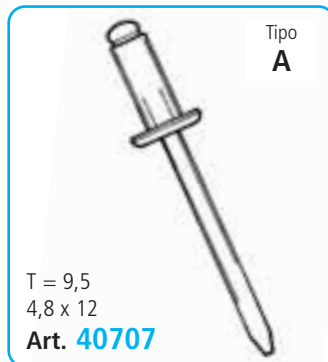
E.CO. srl Torino

Universale - Rivetti in alluminio

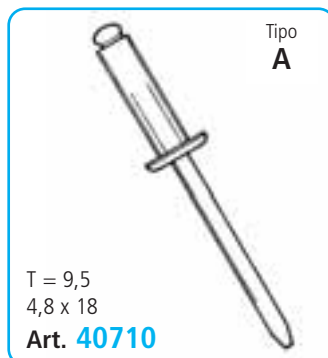
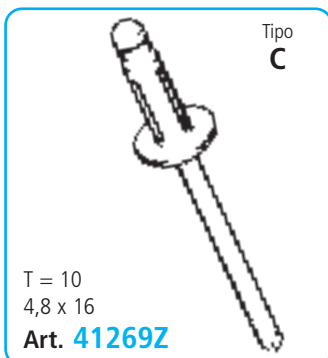
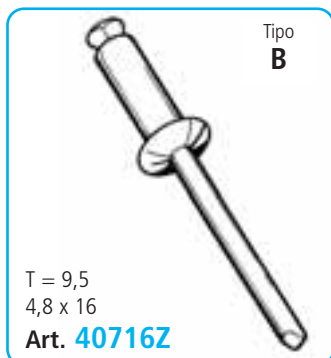
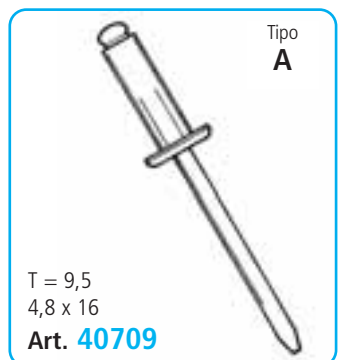
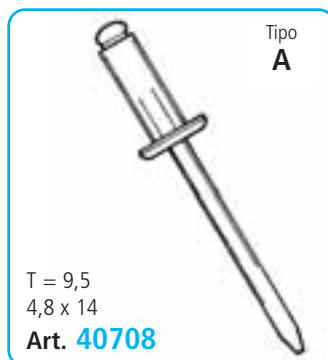
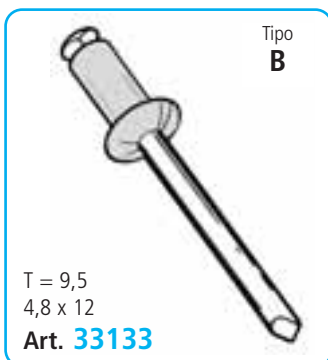
Riproduzione vietata



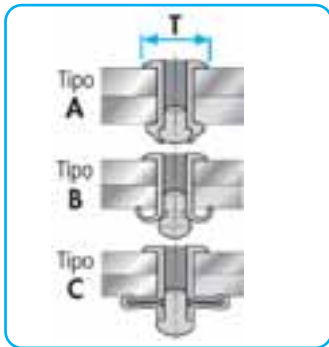
Copyright



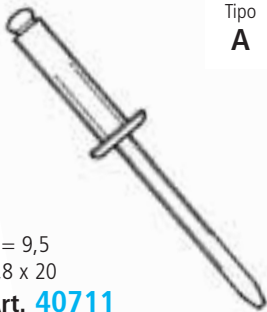
E.CO. srl Torino



Universale - Rivetti in alluminio / acciaio

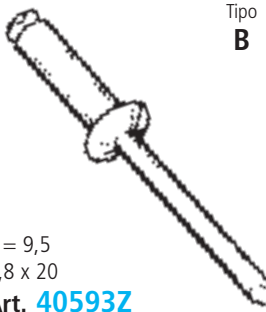


Tipo **A**



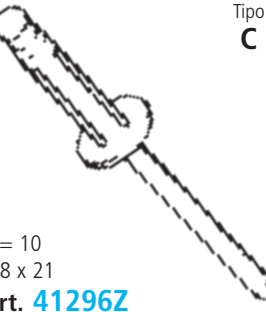
T = 9,5
4,8 x 20
Art. 40711

Tipo **B**



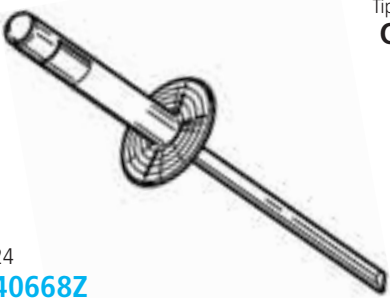
T = 9,5
4,8 x 20
Art. 40593Z

Tipo **C**



T = 10
4,8 x 21
Art. 41296Z

Tipo **C**




T = 16
4,8 x 24
Art. 40668Z

Tipo **C**



T = 11
6,4 x 11
Art. 41140Z

Tipo **B**



T = 13
6,4 x 12
Art. 41187

Cieco



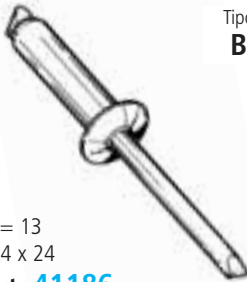
T = 12
6,4 x 12
Art. 41224Z

Cieco



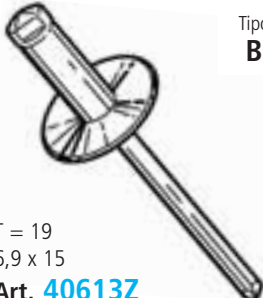
T = 12
6,4 x 15
Art. 41214Z

Tipo **B**



T = 13
6,4 x 24
Art. 41186

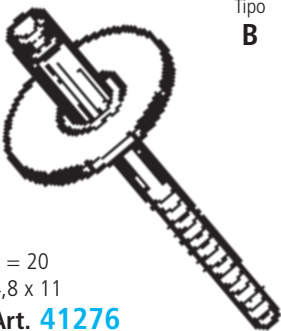
Tipo **B**



T = 19
6,9 x 15
Art. 40613Z

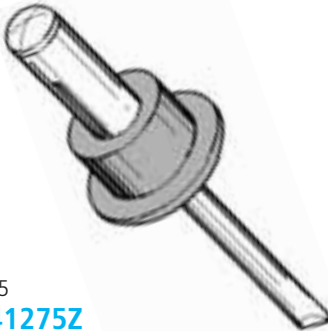
Rivetti in alluminio speciali

Tipo **B**

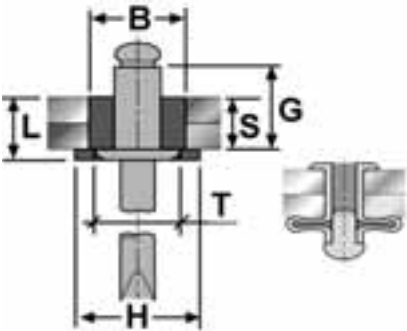


T = 20
4,8 x 11
Art. 41276

Tipo **C**



T = 12
7,9 x 25
Art. 41275Z



B = 14
L = 8,5
S = 11,5
H = 20

Tipo **A**



T = 9,5
2,4 x 5
Art. 55226

Tipo **C**



T = 12
L = 20 - Ø 5
Art. 41248Z

Tipo **A**



T = 16
4,8 x 14
Art. 55107Z

Riproduzione vietata

Copyright

E.CO. srl Torino

Universale - Rivetti in alluminio anodizzato nero

Riproduzione vietata

Tipo **A**



T = 9,5
3,2 x 6
Art. 40565Z

Tipo **A**

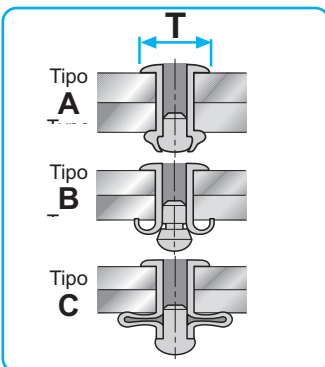


T = 9,5
3,2 x 9
Art. 40718

Tipo **A**



T = 9,5
3,2 x 10
Art. 40558Z



Tipo **A**



T = 9,5
3,2 x 11
Art. 40561Z

Tipo **A**



T = 9,5
3,2 x 12
Art. 40719

Tipo **A**



T = 9,5
3,2 x 16
Art. 40564Z

Tipo **A**



T = 9,5
3,2 x 16
Art. 40562Z


Copyright

Tipo **A**



T = 10
3,8 x 10
Art. 40656Z

Tipo **A**




T = 12
3,8 x 10
Art. 40555Z

Tipo **A**



T = 8
3,8 x 12
Art. 40552Z

Tipo **A**



T = 12
3,8 x 12
Art. 40556Z

Tipo **A**



T = 8
3,8 x 14
Art. 40553Z

Tipo **A**



T = 12
3,8 x 14
Art. 41309

Tipo **A**



T = 12
3,8 x 16
Art. 40554Z

Tipo **A**



T = 9,5
4,8 x 8
Art. 41184

E.CO. srl Torino

Tipo **A**



T = 14
4,8 x 10
Art. 40563Z

Tipo **C**



T = 16
4,8 x 11
Art. 40602Z

Tipo **A**



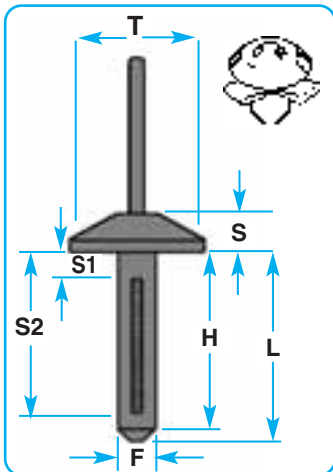
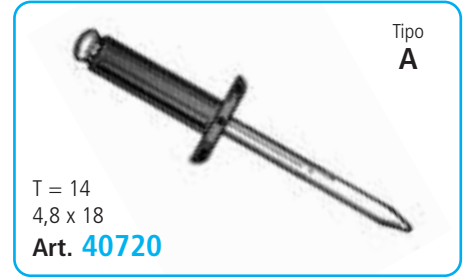
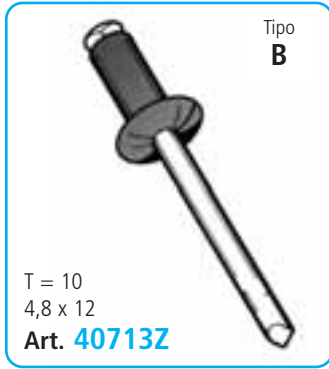
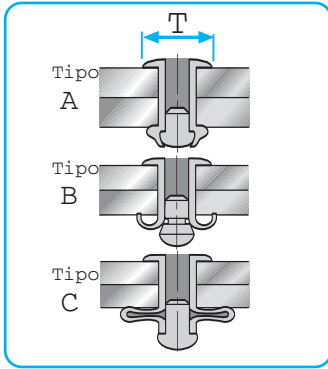
T = 10
4,8 x 12
Art. 40657Z

Tipo **A**

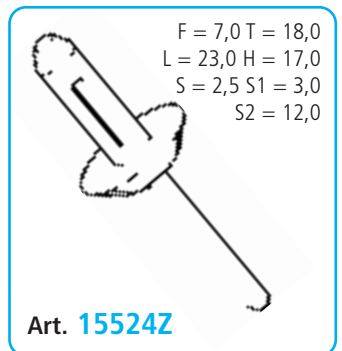
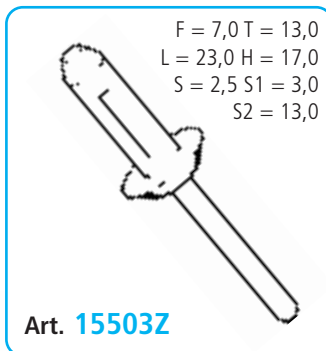
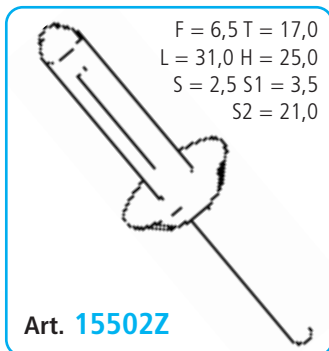
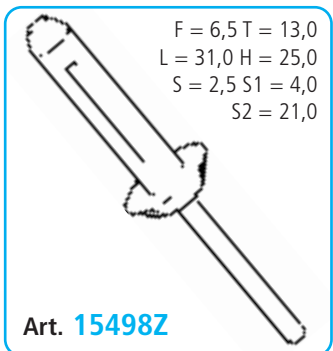
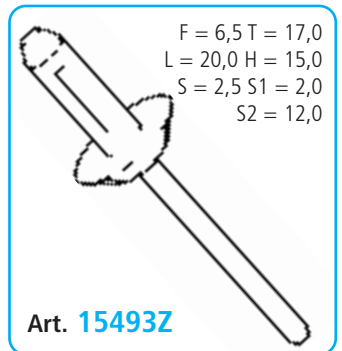
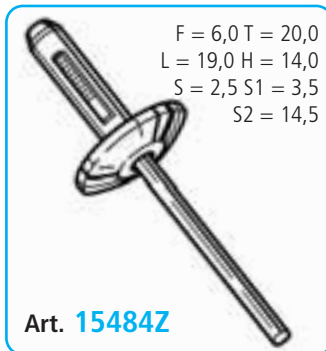
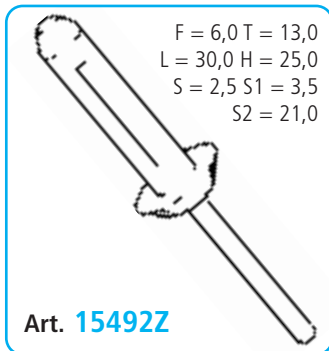
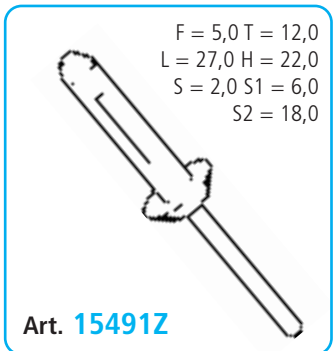
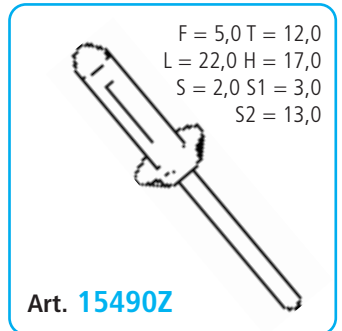
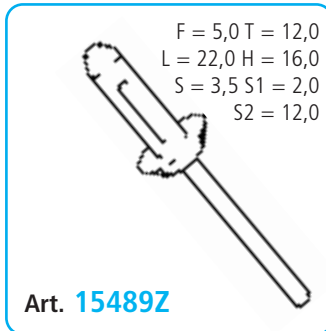
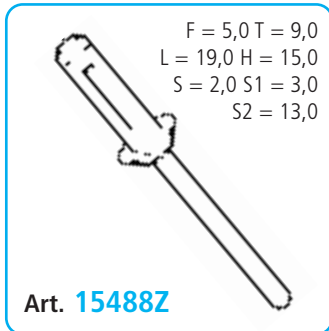


T = 14
4,8 x 12
Art. 41257

Universale - Rivetti in alluminio anodizzato nero



Universale - Rivetti in plastica



Riproduzione vietata

Copyright

E.CO. srl Torino

Universale - Madreviti metalliche

Riproduzione vietata

A = 4,5 B = 5,0
H = 8,0 L = 9,5
S = 2,0 V = 2,9



Art. 71451

A = 8,5 B = 8,5
H = 11,0 L = 17,0
S = 1,5 V = 3,2

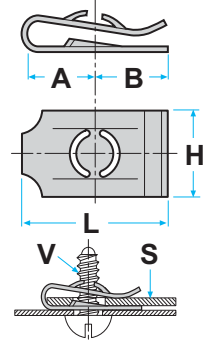


Art. 70111

A = 8,0 B = 6,0
H = 12,0 L = 14,0
S = 1,5 V = 3,5



Art. 70115



A = 8,5 B = 7,0
H = 11,0 L = 15,5
S = 1,5 V = 3,5



Art. 71452

A = 8,5 B = 11,0
H = 11,0 L = 19,5
S = 1,8 V = 4,2



Art. 70113

A = 8,5 B = 6,5
H = 11,0 L = 15,0
S = 1,9 V = 4,2



Art. 70112

A = 7,0 B = 7,0
H = 11,0 L = 14,0
S = 3,0 V = 3,9



Art. 71453

A = 7,0 B = 5,5
H = 9,7 L = 12,5
S = 2,0 V = 3,9



Art. 71367

A = 8,00 B = 6,0
H = 12,0 L = 14,0
S = 1,5 V = 4,2



Art. 70118

A = 8,5 B = 8,0
H = 11,0 L = 16,5
S = 1,5 V = 4,2



Art. 71450

A = 6,5 B = 6,5
H = 11,0 L = 13,0
S = 2,2 V = 4,2



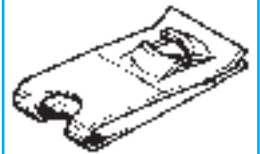
Art. 70148

A = 8,0 B = 7,0
H = 12,0 L = 15,0
S = 2,0 V = 4,2



Art. 55132Z

A = 14,0 B = 6,5
H = 11,0 L = 20,5
S = 2,5 V = 4,2



Art. 70114

A = 11,5 B = 9,0
H = 15,2 L = 20,5
S = 2,0 V = 4,2



Art. 59110Z

A = 8,0 B = 6,0
H = 15,0 L = 14,0
S = 1,5 V = 4,8



Art. 71457

A = 7,5 B = 6,0
H = 12,0 L = 13,5
S = 2,0 V = 4,8



Art. 70116

A = 8,5 B = 8,0
H = 11,0 L = 16,5
S = 1,5 V = 4,8



Art. 71448

A = 8,0 B = 7,0
H = 12,2 L = 15,0
S = 1,5 V = 4,8



Art. 70105Z

A = 8,0 B = 7,5
H = 11,5 L = 15,5
S = 3,5 V = 4,8



Art. 70135Z

A = 8,0 B = 7,0
H = 12,0 L = 15,0
S = 3,0 V = 4,8



Art. 70141Z

A = 11,0 B = 7,0
H = 16,0 L = 18,0
S = 1,5 V = 4,8



Art. 71454

A = 12,0 B = 7,0
H = 16,5 L = 19,0
S = 2,5 V = 4,8



Art. 70136Z

A = 11,0 B = 8,0
H = 13,0 L = 19,0
S = 1,5 V = 5,5

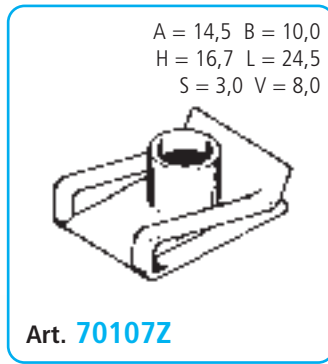
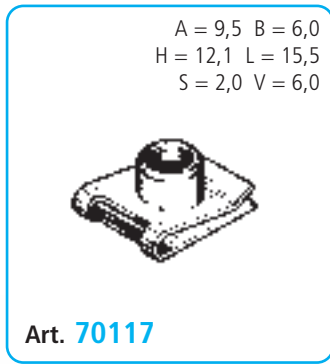
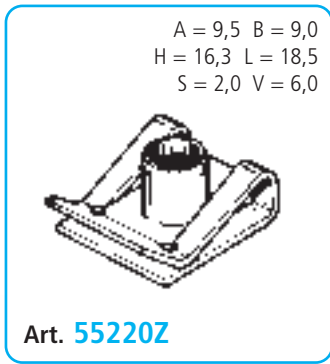
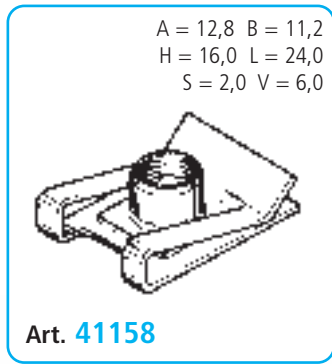
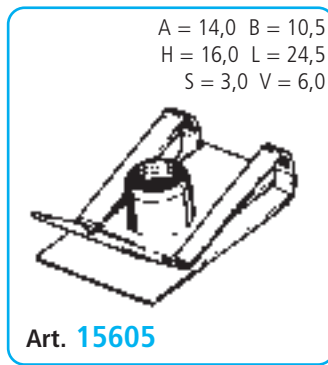
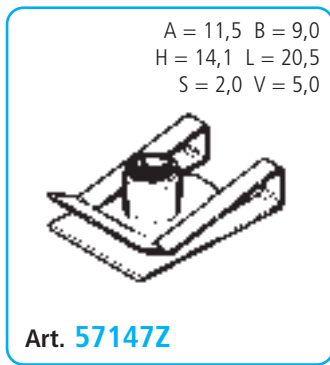
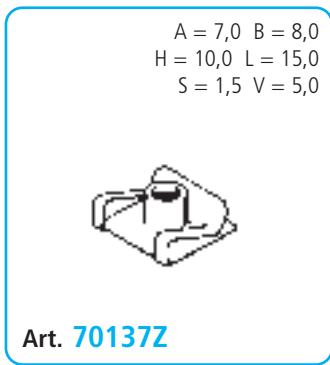
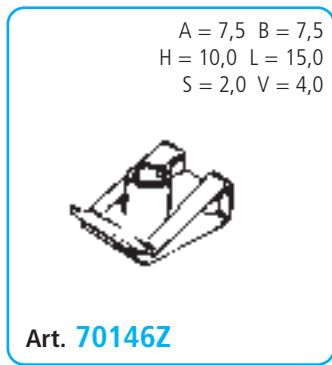
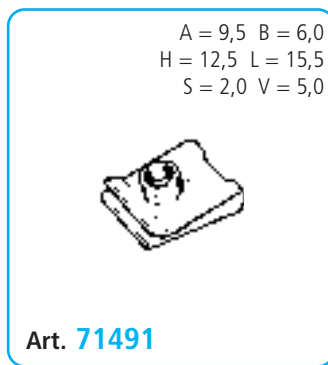
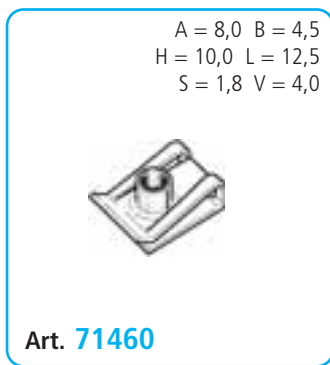
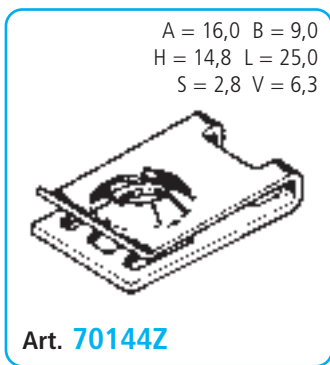
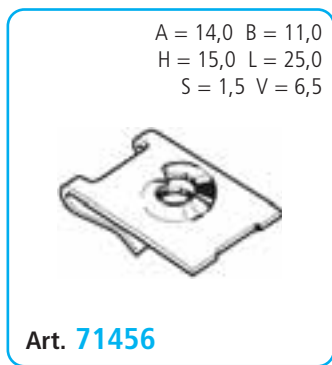
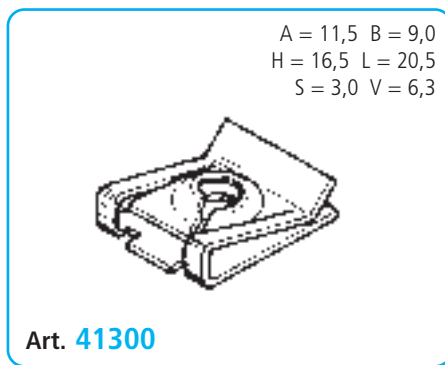
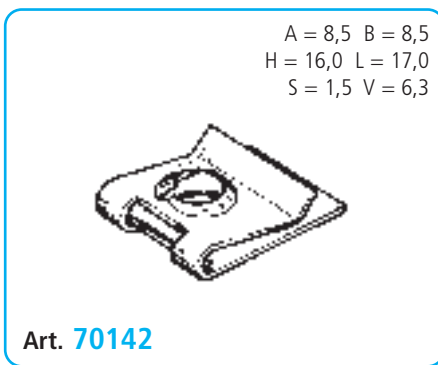
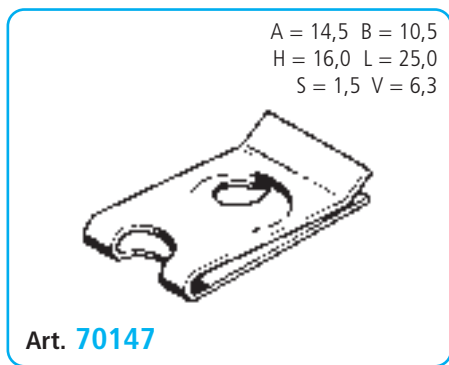
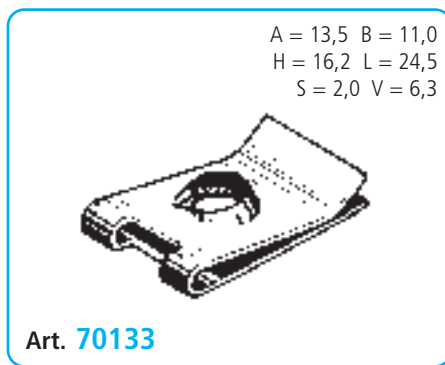
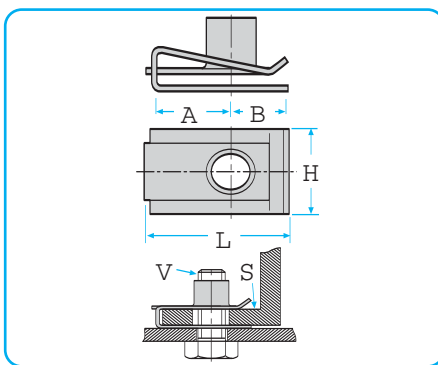
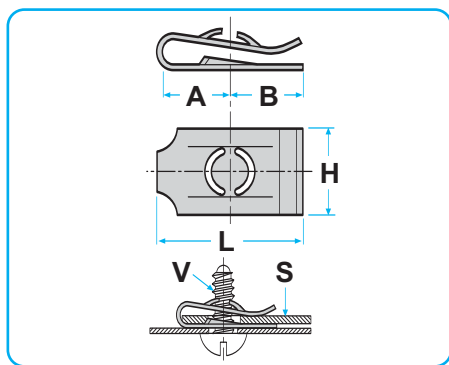


Art. 71455

Copyright

E.CO. srl Torino

Universale - Madreviti metalliche



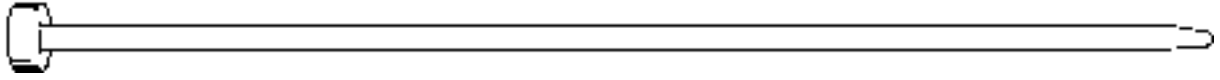
Riproduzione vietata

Copyright

E.CO. srl Torino

Universale - Fascette in plastica

- Art. **59104** - 103 x 2,8
- Art. **59103** - 178 x 3,5
- Art. **59102** - 276 x 4,8
- Art. **59139** - 380 x 8,0



- Art. **15556Z** - 295 x 6



- Art. **15519Z** - 200 x 4,6



- Art. **15546Z** - 190 x 4,6



- Art. **71370** - 140 x 5



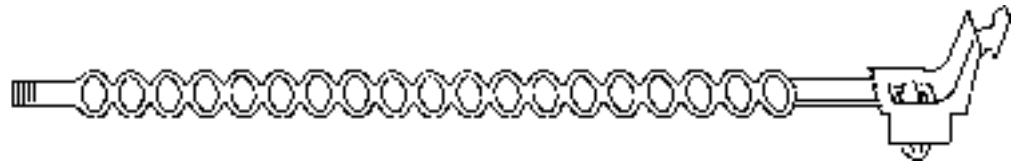
- Art. **59106** - 142 x 6,5



- Art. **59114Z** - 148 x 4,8



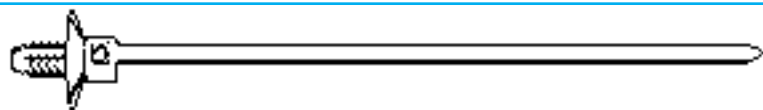
- Art. **71476** - 190 x 4,5



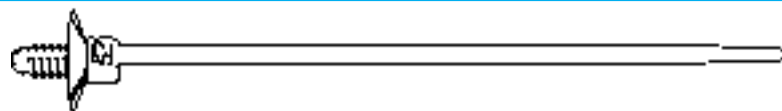
- Art. **71470** - 100 x 10
- Art. **71471** - 140 x 10



- Art. **71473** - 100 x 10
- Art. **71474** - 140 x 10
- Art. **71475** - 180 x 10



- Art. **71477** - 140 x 5

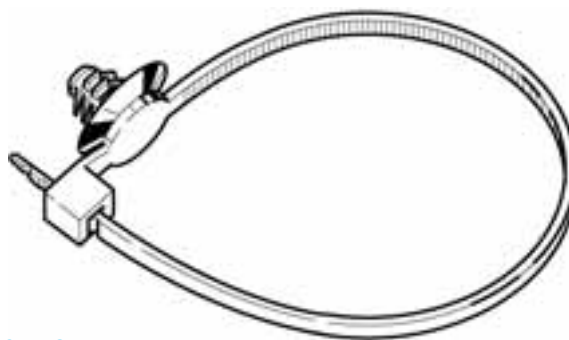


- Art. **71478** - 140 x 5 (Riapribile)

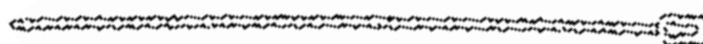
Universale - Fascette in plastica



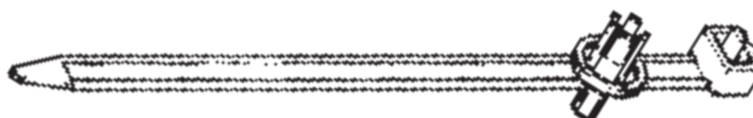
Art. **59145** - 160 x 7



Art. **59146Z** - 150 x 4,8



Art. **71479** - 100 x 2



Riproduzione vietata

Copyright

E.CO. srl Torino



Art. **59131** - Col. Grigio
Cablaggio massimo Ø mm. 8



Art. **59135** - Col. Verde
Cablaggio massimo Ø mm. 11



Art. **59128** - Col. Rosa
Cablaggio massimo Ø mm. 13



Art. **59133** - Col. Blu
Cablaggio massimo Ø mm. 14



Art. **59134** - Bianco
Cablaggio massimo Ø mm. 17



Art. **59130** - Col. Giallo
Cablaggio massimo Ø mm. 24



Art. **58234** - Col. Naturale
Cablaggio massimo Ø mm. 8



Art. **58192** - Col. Nero
Cablaggio massimo Ø mm. 16

Tappi Unipress



Art. **50484** - Per fori da Ø 9,5 a Ø 13,5



Art. **50486** - Per fori da Ø 14,0 a Ø 21,0




Art. **50488** - Per fori da Ø 22,0 a Ø 30,0

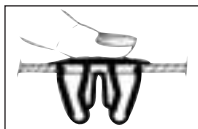
Tappi copriforo "UNIPRESS"

Riproduzione vietata

Copyright



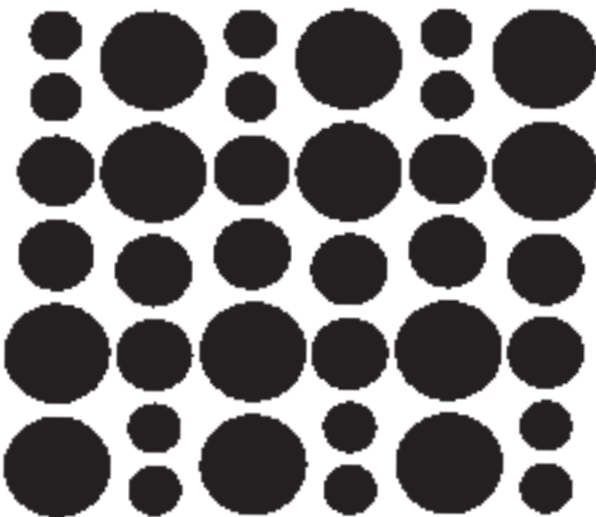
ARTICOLO
50490




E.CO. s.r.l.
COMPONENTI ESATTI PER AUTO

CODICE	Ø Testa	Ø Foro	
		Min.	Max.
50484	16,7	9,5	13,5
50486	24,8	14	21
50488	34,8	22	30

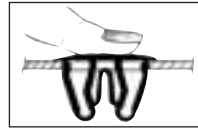
UNIPRESS TAPPI COPRIFORO



Art. 50490 Confezione espositore contenente n. 36 pezzi misti.



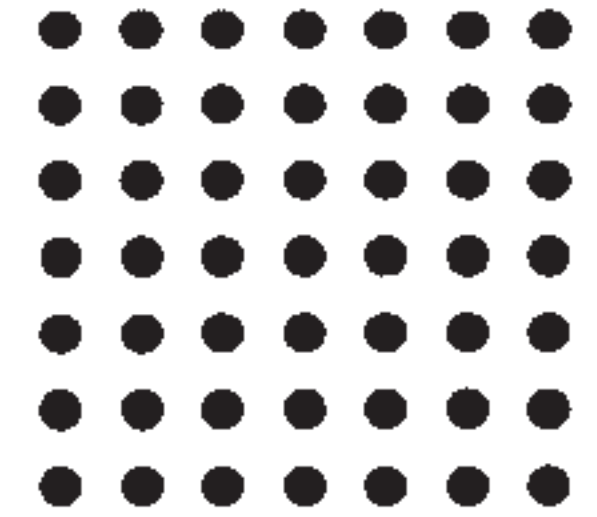
ARTICOLO
50490P




E.CO. s.r.l.
COMPONENTI ESATTI PER AUTO

Ø Testa	Ø Foro	
	Min.	Max.
16,7	9,5	13,5

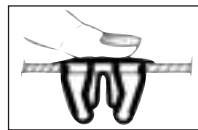
UNIPRESS TAPPI COPRIFORO



Art. 50490P Confezione contenente n. 49 pezzi (Art. 50484)



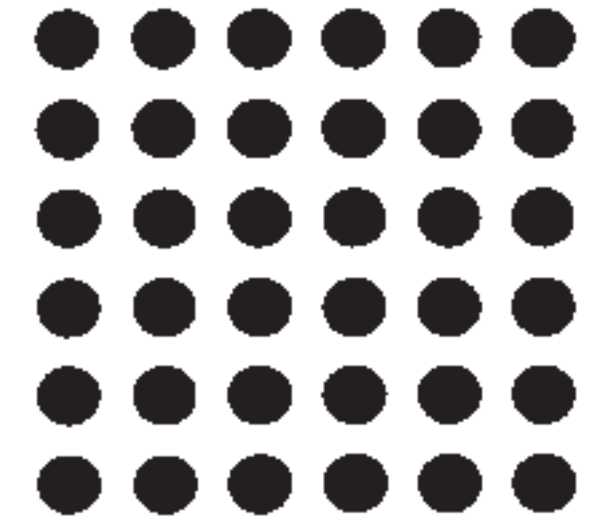
ARTICOLO
50490M




E.CO. s.r.l.
COMPONENTI ESATTI PER AUTO

Ø Testa	Ø Foro	
	Min.	Max.
24,8	14	21

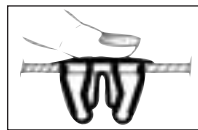
UNIPRESS TAPPI COPRIFORO



Art. 50490M Confezione contenente n. 36 pezzi (Art. 50486)



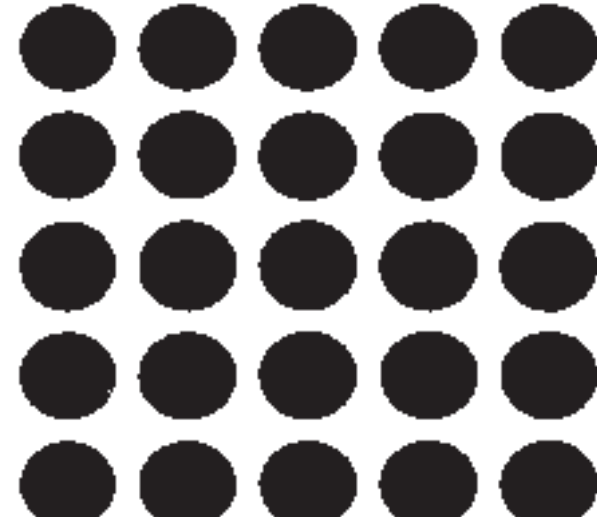
ARTICOLO
50490G



E.CO. s.r.l.
COMPONENTI ESATTI PER AUTO

Ø Testa	Ø Foro	
	Min.	Max.
34,8	22	30

UNIPRESS TAPPI COPRIFORO

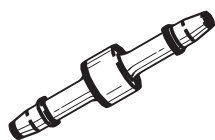


Art. 50490G Confezione contenente n. 25 pezzi (Art. 50488)

E.CO. srl Torino

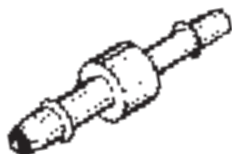
Raccordi

D1 = Ø 3,2 D2 = Ø 3,2



Art. **15570Z**

D1 = Ø 3,2 D2 = Ø 3,7



Art. **15532**

D1 = Ø 4,8 D2 = Ø 4,8



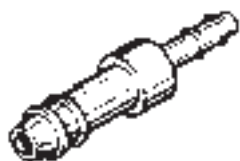
Art. **15531**

D1 = Ø 4,8 D2 = Ø 4,8



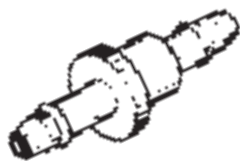
Art. **15386**

D1 = Ø 3,2 D2 = Ø 5,0



Art. **15537**

D1 = Ø 3,7 D2 = Ø 4,8



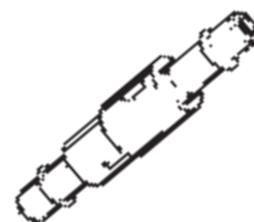
Art. **15534**

D1 = Ø 4,0 D2 = Ø 4,0



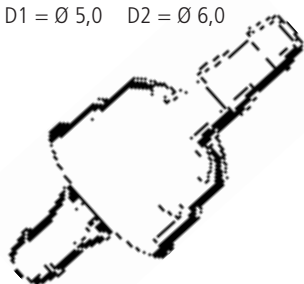
Art. **15378Z**

D1 = Ø 4,8 D2 = Ø 4,8



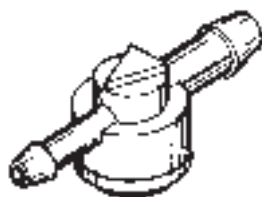
Art. **15530**

D1 = Ø 5,0 D2 = Ø 6,0



Art. **15325Z**

D1 = Ø 3,6 D2 = Ø 4,8



Art. **15245Z**

D1 = Ø 4,8 D2 = Ø 4,8



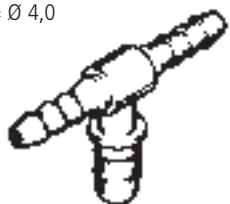
Art. **15535**

D1 = Ø 5,0
D2 = Ø 5,0
D3 = Ø 5,0



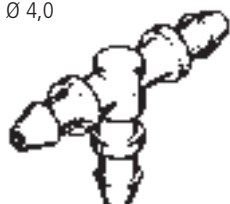
Art. **15536**

D1 = Ø 4,0
D2 = Ø 4,0
D3 = Ø 4,0



Art. **15326Z**

D1 = Ø 4,0
D2 = Ø 4,0
D3 = Ø 4,0



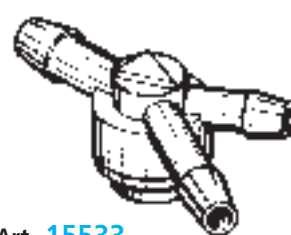
Art. **15377Z**

D1 = Ø 5,8
D2 = Ø 5,8
D3 = Ø 5,8



Art. **15617**

D1 = Ø 4,8
D2 = Ø 4,8
D3 = Ø 4,8



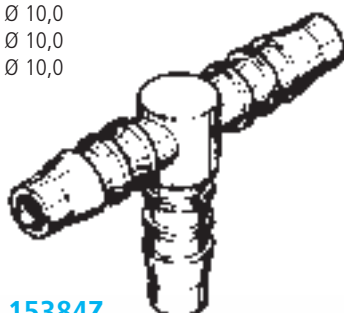
Art. **15533**

D1 = Ø 5,0
D2 = Ø 5,0
D3 = Ø 5,0



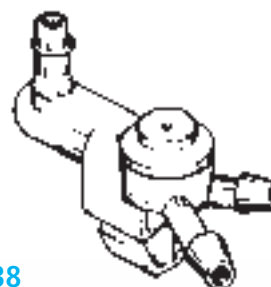
Art. **15383**

D1 = Ø 10,0
D2 = Ø 10,0
D3 = Ø 10,0



Art. **15384Z**

D1 = Ø 4,8
D2 = Ø 4,8
D3 = Ø 4,8



Art. **15538**

Riproduzione vietata

Copyright

E.CO. srl Torino