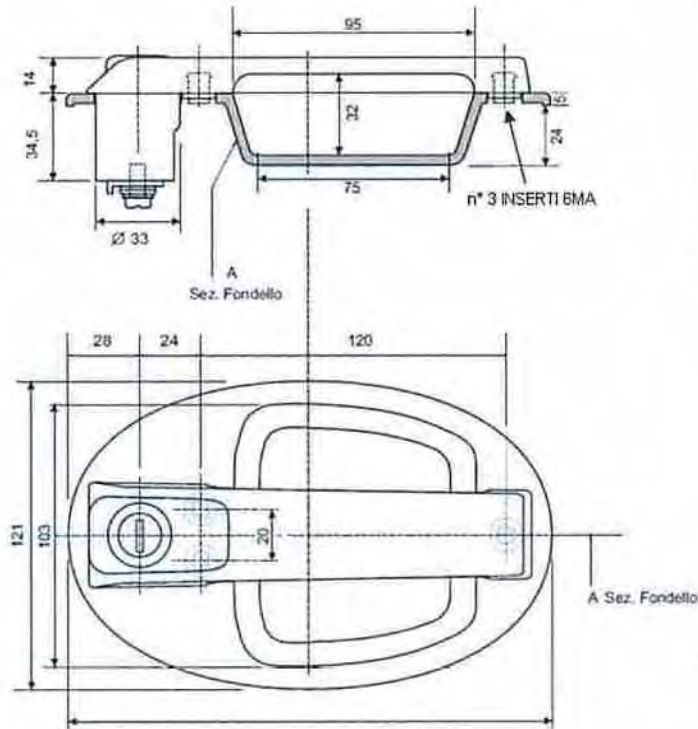


Maniglie



COMPLESSIVO MANIGLIA

MODELLO MANIGLIA TIPO AD INCASSO

CODICE DX. E SX. A20308

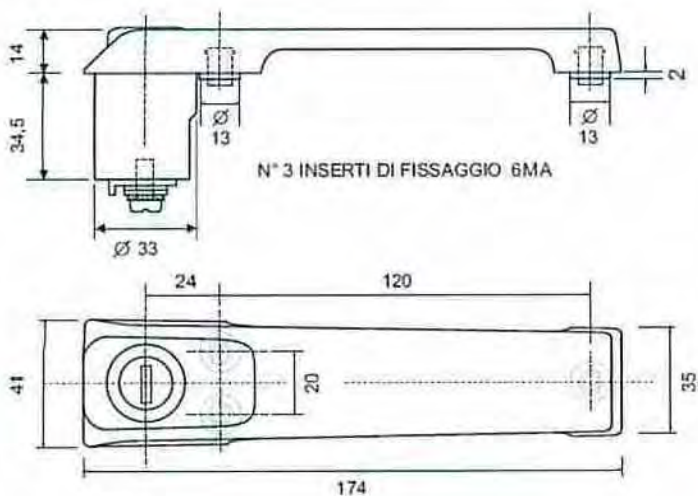
GUARNIZ. SOTTO MANIGLIA

CODICE DX. E SX. A30330

CARATTERISTICHE MATERIALE

MANIGLIA E FONDELLO: POLIAMMIDE F.V. UV
 PULSANTE: ZAMA CROMATA
 GUARNIZIONE: PVC

MANIGLIA SENZA FONDELLO



MODELLO MANIGLIA SENZA FONDELLO

CODICE DX. E SX. A20302

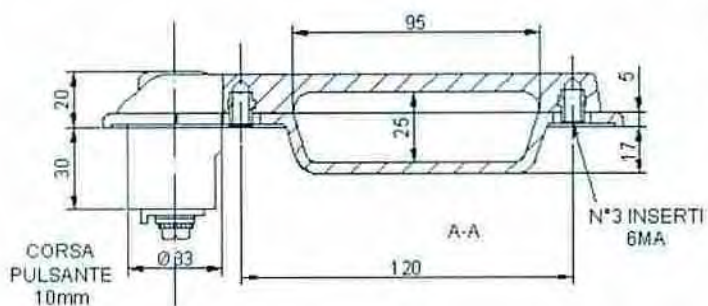


CARATTERISTICHE MATERIALE

MANIGLIA E FONDELLO: POLIAMMIDE F.V. UV
 PULSANTE: ZAMA CROMATA

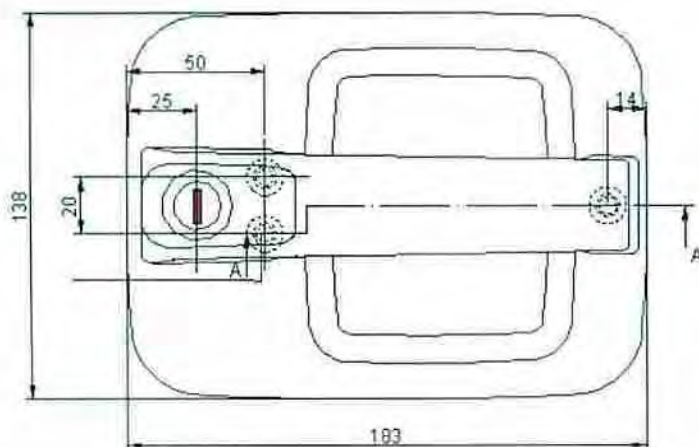
MANIGLIA TIPO AD INCASSO

Articolo Dx. e Sx. Cod. A20307



CARATTERISTICHE MATERIALE

MANIGLIA E FONDELLO: POLIAMMIDE F.V. UV
PULSANTE: ZAMA CROMATA

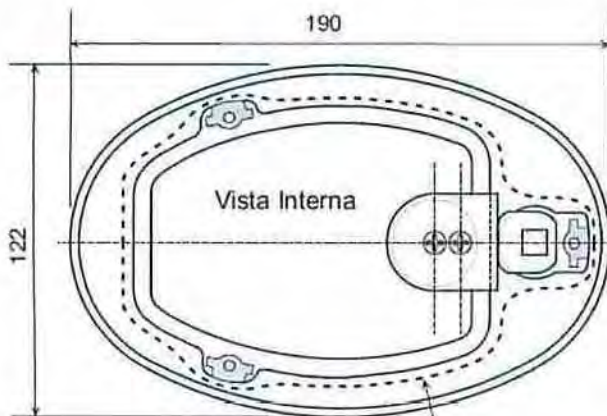


**MANIGLIA AD INCASSO CON APERTURA
A LEVA, COMPLETA DI GUARNIZIONE**

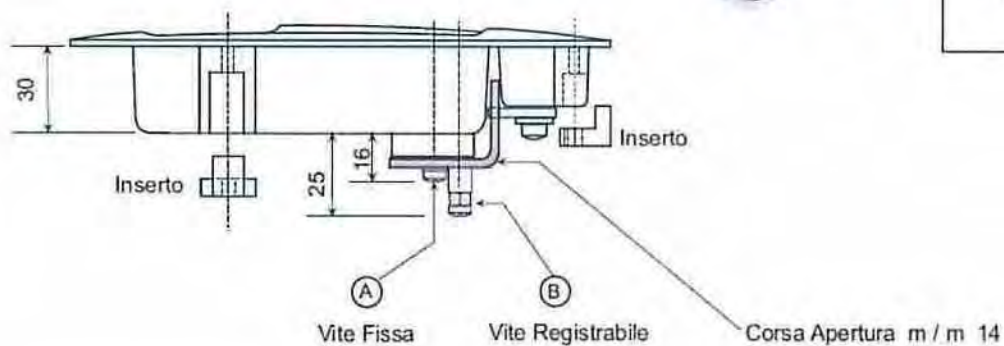
1. MODELLO CON VITE FISSA
COD. A20313
2. MODELLO CON VITE
REGISTRABILE
COD. A20314
3. MODELLO CON DISPOSITIVO
COMANDO A DISTANZA
COD. A20315

CARATTERISTICHE MATERIALE

MANIGLIA: POLIAMMIDE F.V. UV
LEVERAGGI: Fe Zn/7
GUARNIZIONE: PVC

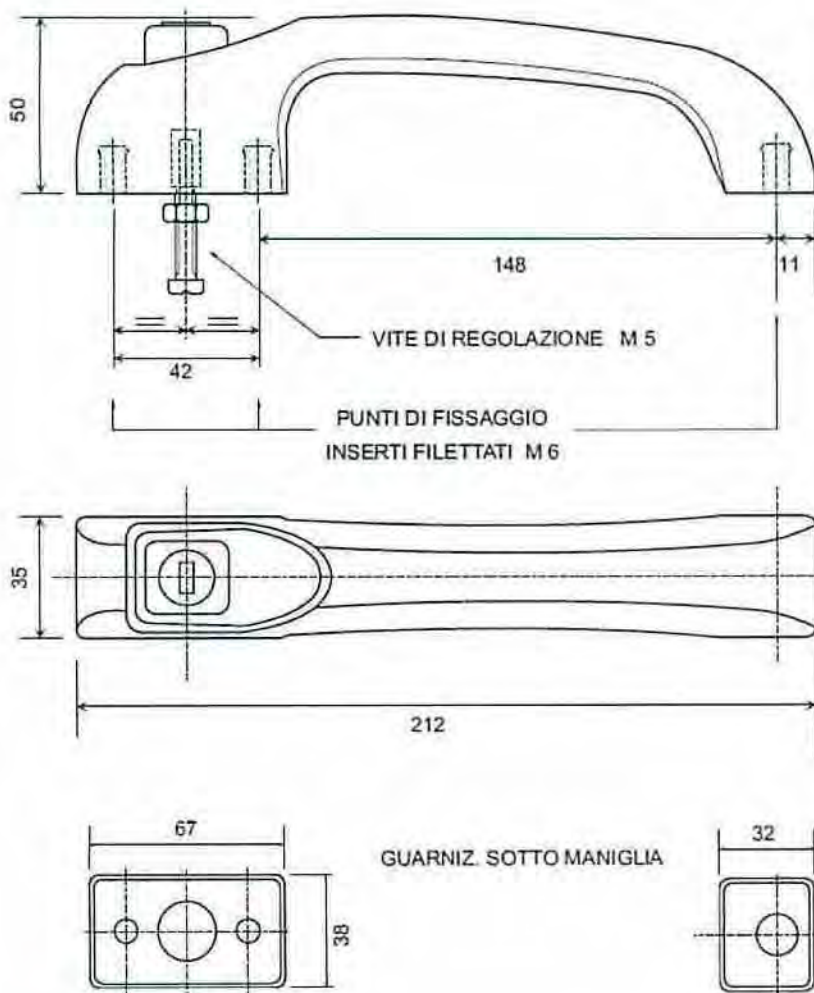


Percorso Taglio Per Incasso Maniglia - - - - -



**MANIGLIA CON IMPUGNATURA ANATOMICA,
COMPLETA DI GUARNIZIONE**

- 4. VERSIONE CON BLOCCHETTO
COMPLETO DI 2 CHIAVI
COD. Dx e Sx A21305
- 5. VERSIONE CON BLOCCHETTO
AZIONABILE CON
CHIAVE AVVIAMENTO "MERIT"
COD. Dx e Sx A21306
- 6. VERSIONE CON PULSANTE SENZA
CHIAVE
COD. Dx e Sx A21307



CARATTERISTICHE MATERIALE

MANIGLIA: POLIAMMIDE F.V. UV
PULSANTE: POLIAMMIDE F.V. UV
GUARNIZIONE: PVC

Maniglie

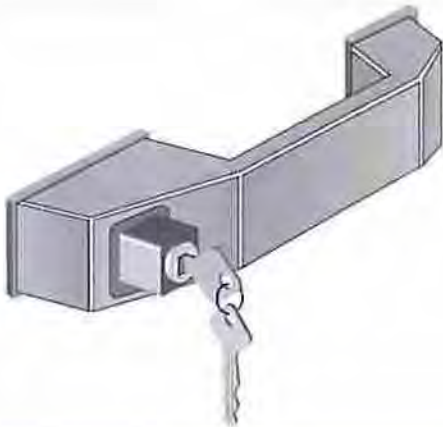
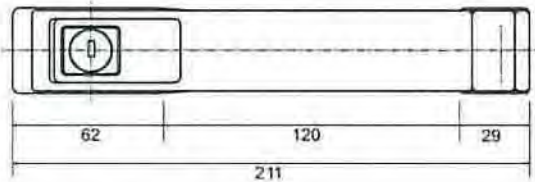
COMPLESSIVO MANIGLIA

- VERSIONE CON CHIAVE

Codice A3189

- VERSIONE SENZA CHIAVE

Codice A3188



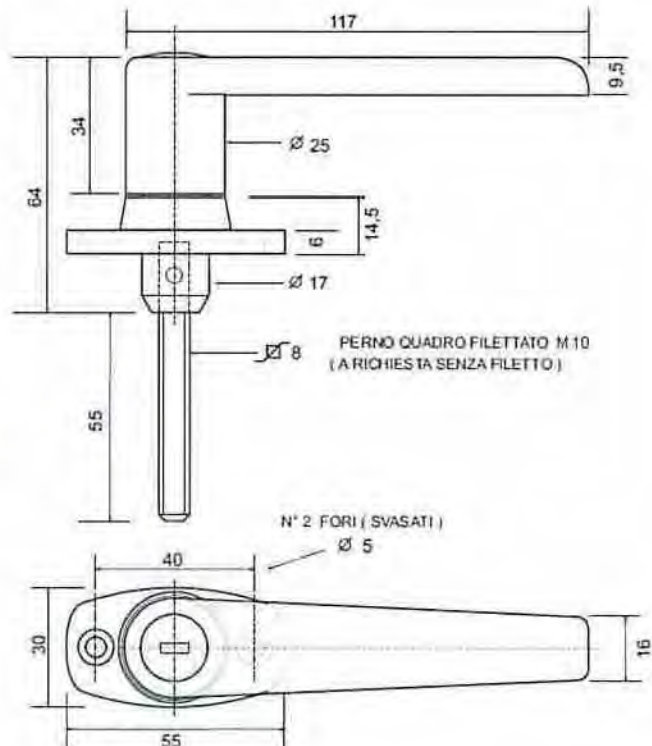
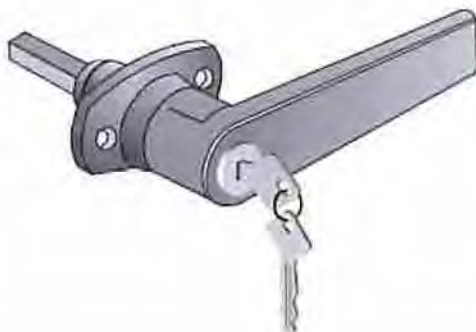
CARATTERISTICHE MATERIALE

MANIGLIA: POM NERO
 PULSANTE: POLIAMMIDE
 GUARNIZIONE: PVC

Maniglia Cod. A3184

CARATTERISTICHE MATERIALE

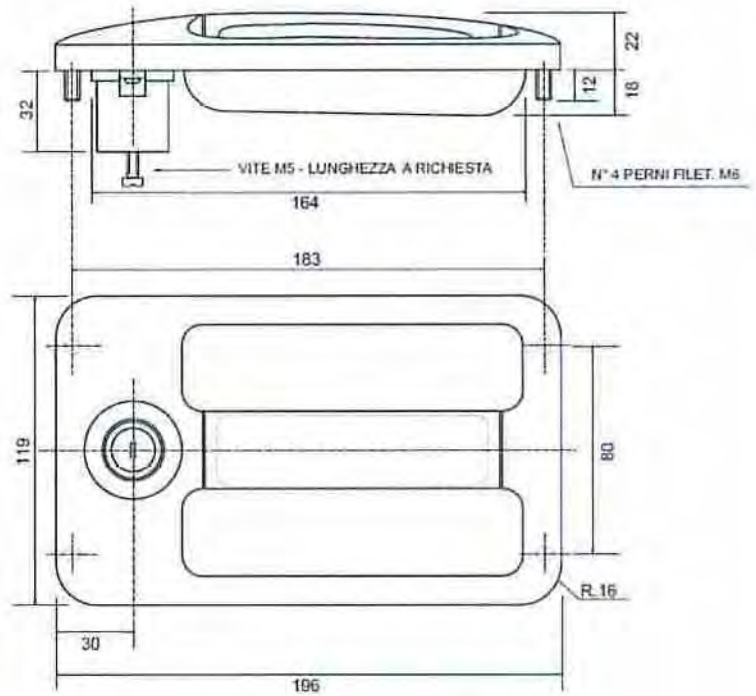
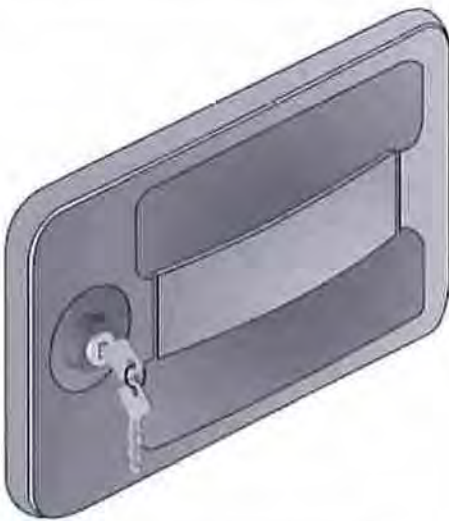
MANIGLIA E FLANGIA: ZAMA
 VERNICIATA POLVERE NERA
 PERNO QUADRO: ACCIAIO ZN/7



Maniglie

COMPLESSIVO MANIGLIA
(tipo semincasso)

VERSIONE CON CHIAVE
Cod. A 20306



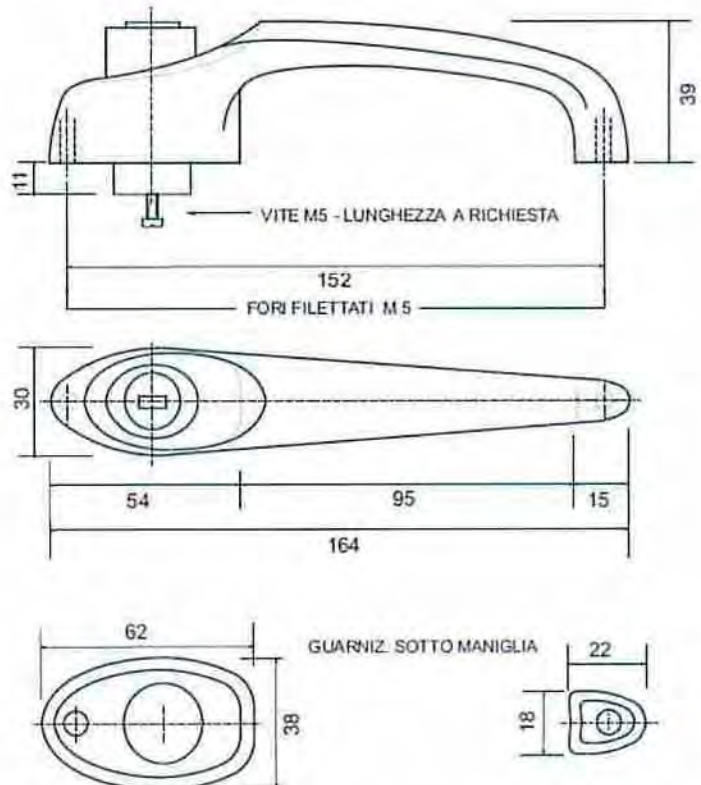
CARATTERISTICHE MATERIALE

MANIGLIA: POM GRIGIO
PULSANTE: POLIAMMIDE F.V.

COMPLESSIVO MANIGLIA
Cod. A3187

CARATTERISTICHE MATERIALE

MANIGLIA: ZAMA VERNICIATA
POLVERE NERA
PULSANTE: POLIAMMIDE
GUARNIZIONE: PVC

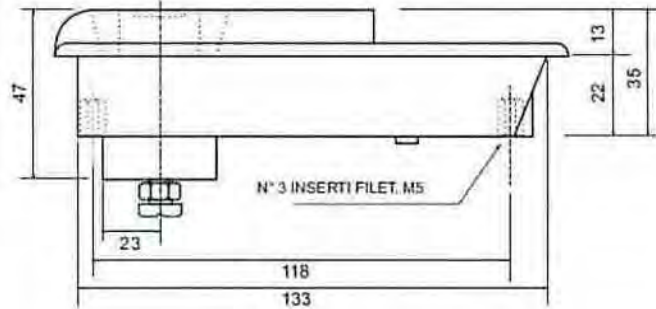


Maniglie

COMPLESSIVO MANIGLIA (tipo ad incasso)

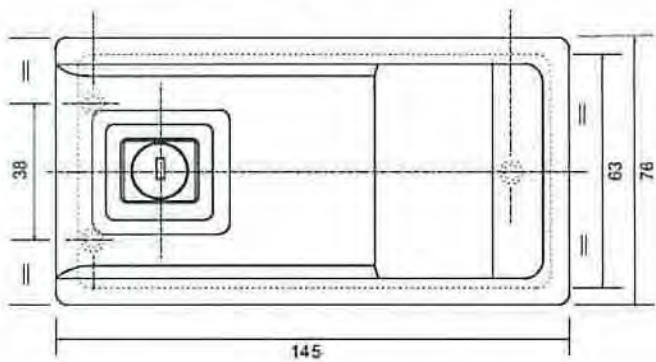
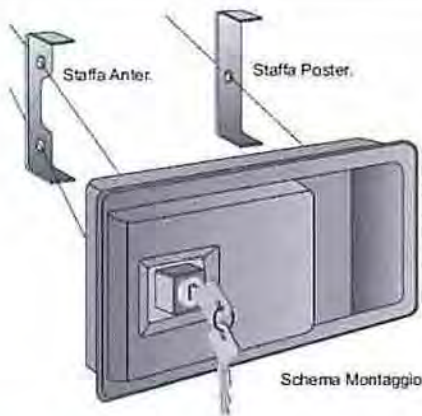
- VERSIONE CHIAVE AUTOMOBILISTICA

Codice A20305



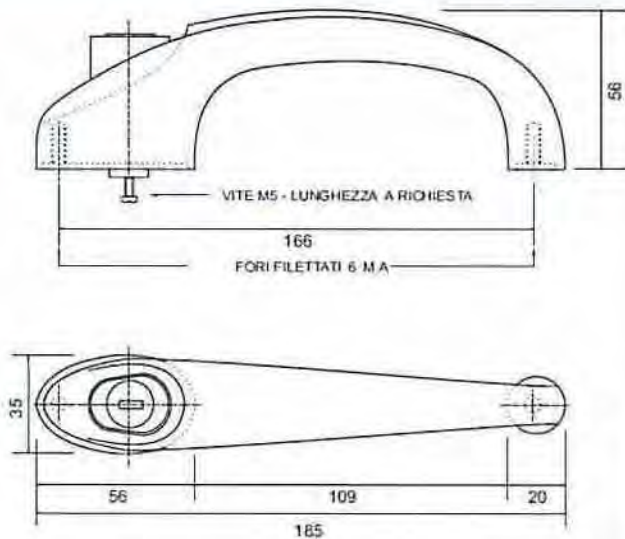
STAFFE FISSAGGIO ANTERIORE E POSTERIORE

- Anteriore 49704
- Posteriore 49702



CARATTERISTICHE MATERIALE

MANIGLIA: ACETALICA UV NERA
 PULSANTE: POLIAMMIDE F.V. UV
 STAFFE MATERIALE: ACCIAIO ZN/7



MATERIALE CORPO MANIGLIA - ZAMA -
 VERNICIATURA - A POLVERE NERA -

**COMPLESSIVO MANIGLIA
 ARTICOLO CON CHIAVI**

Cod. Dx e Sx A3051



**COMPLESSIVO MANIGLIA
 ARTICOLO SENZA CHIAVI**

Cod. Dx e Sx A3052



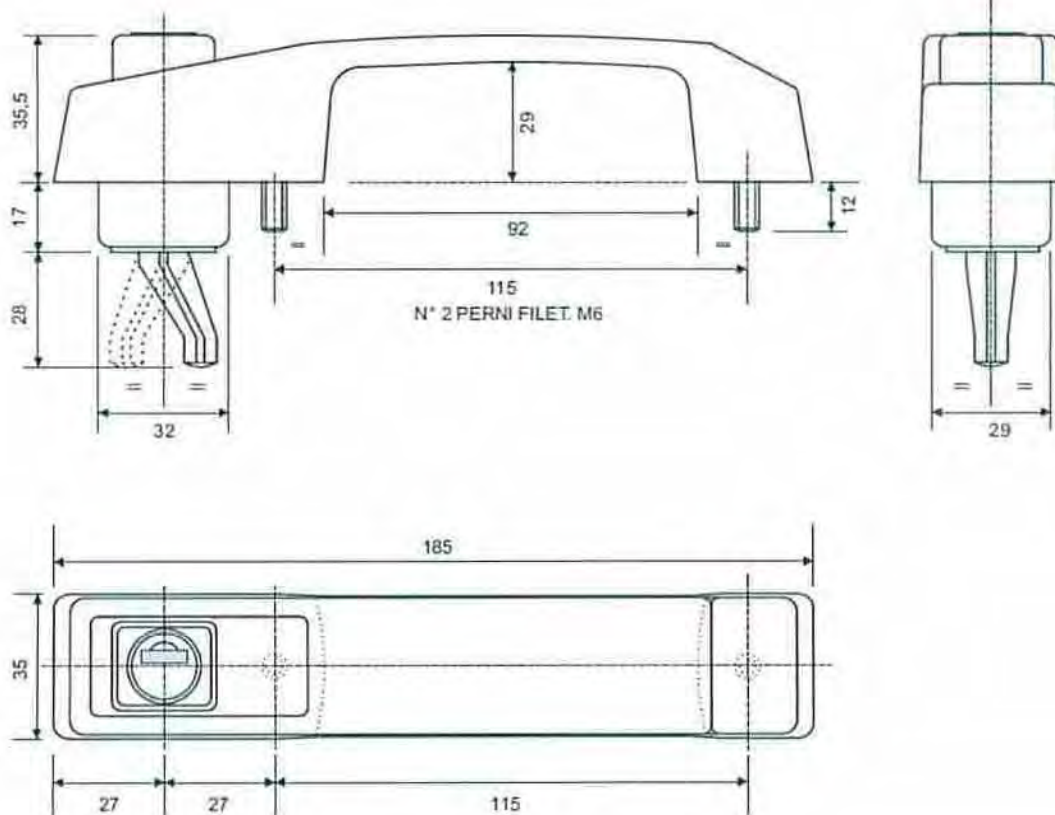
COMPLESSIVO MANIGLIA

Completa di blocchetto automobilistico

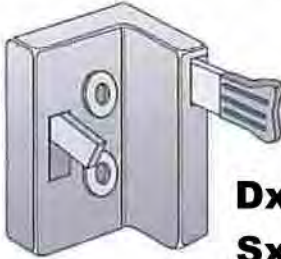
Codice Dx e Sx A20218

CARATTERISTICHE MATERIALE

MANIGLIA: POM UV NERO

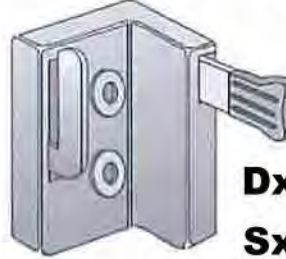


SERRATURA S.R. 32 - 300 -



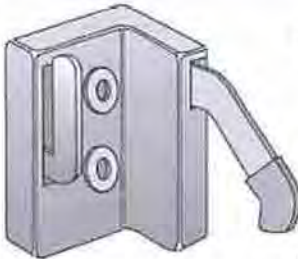
Dx Codice A720
Sx Codice A721

SERRATURA S.R. 32 - 306 -



Dx Codice A722
Sx Codice A723

SERRATURA S.R. 32 - 307 -



Dx Cod. A724
Sx Cod. A725

CARATTERISTICHE MATERIALE

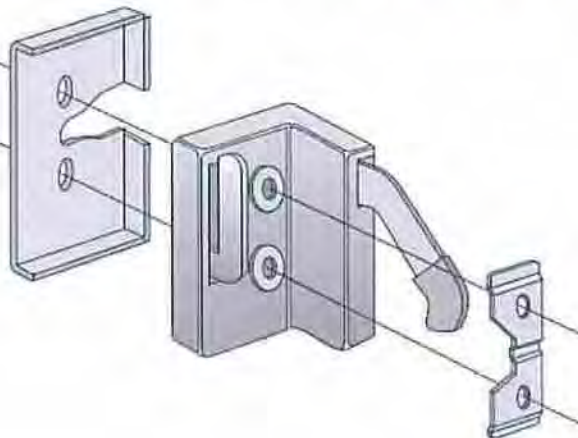
SERRATURA: ACCIAIO ZN/7
COPERTURA: ABS

DISEGNO RAPPRESENTATIVO
PARTICOLARE DESTRO

SCHEMA MONTAGGIO
COMPLESSIVO SERRATURA
S.R.32 (300 - 306 - 307)

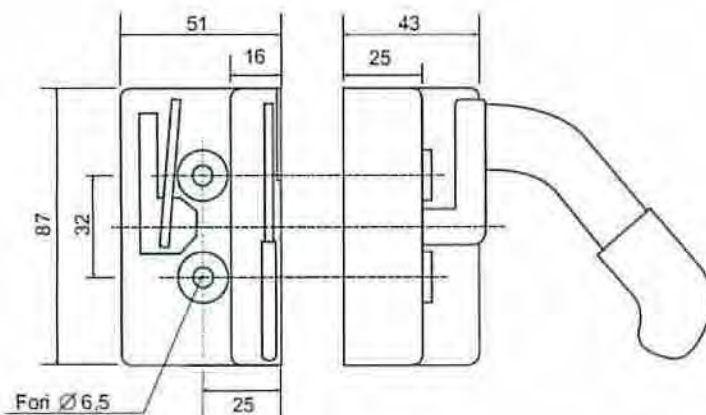
PIASTRA
FISSAG.SERRATURA
ARTICOLO DX. E SX.

Dx e Sx Cod. A726



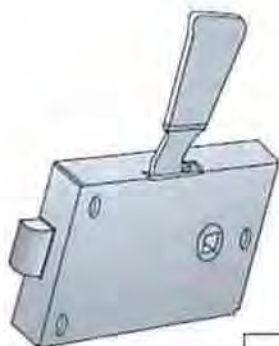
PIASTRINA FILETTATA
ARTICOLO DX. E SX.

Dx e Sx Cod. A39304

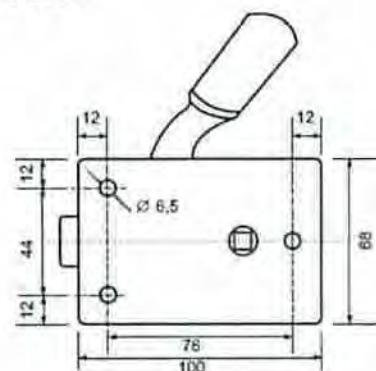


QUOTE INGOMBRO
CORPO SERRATURA
S.R.32 (300 - 306 - 307)

Serratura Dx Codice A728
Serratura Sx Codice A729



DISEGNO RAPPRESENTATIVO
PARTICOLARE SINISTRO



CARATTERISTICHE MATERIALE

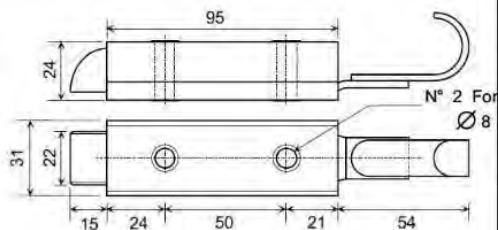
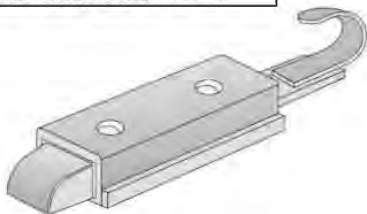
SERRATURA E LEVA: ACCIAIO
VERNICIATO POLVERE NERA
IMPUGNATURA: POLIAMMIDE



Serrature A728 e A729 compatibile con Cod. A3184

EUROTRADE srl

CHIUSURA CHIAVISTELLO
ARTICOLO COD. A5810

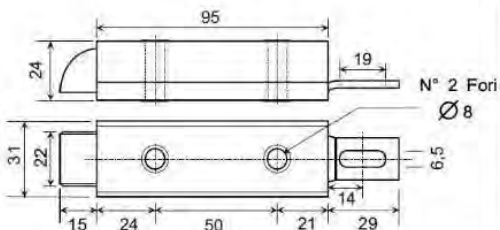
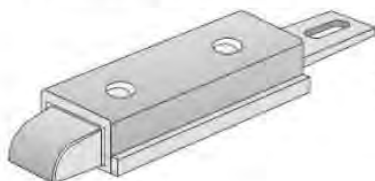


CARATTERISTICHE:

Mat. : acciaio
zincato 7 micron

Impiego: usi
generali

CHIUSURA CHIAVISTELLO
ARTICOLO COD. A5811

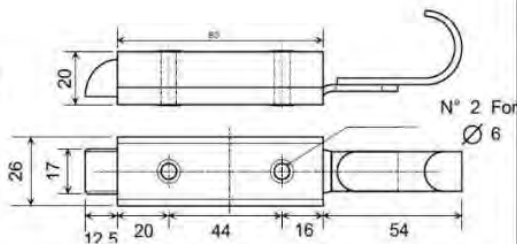
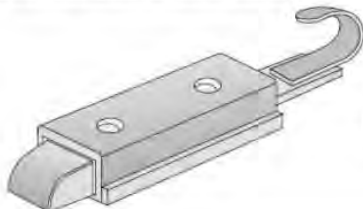


CARATTERISTICHE:

Mat. : acciaio
zincato 7 micron

Impiego: usi
generali

CHIUSURA CHIAVISTELLO
ARTICOLO COD. A5808

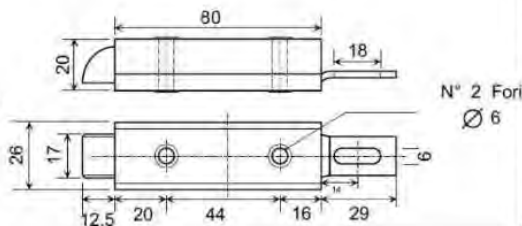
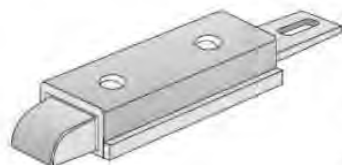


CARATTERISTICHE

Mat. : acciaio
zincato 7 micron

Impiego: usi
generali

CHIUSURA CHIAVISTELLO
ARTICOLO COD. A5809

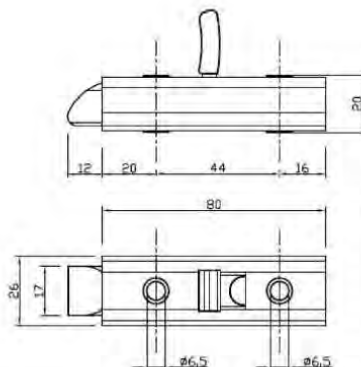
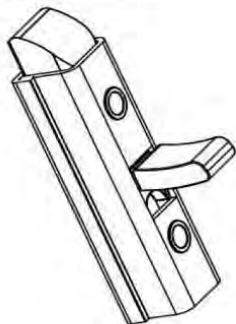


CARATTERISTICHE:

Mat. : acciaio
zincato 7 micron

Impiego: usi
generali

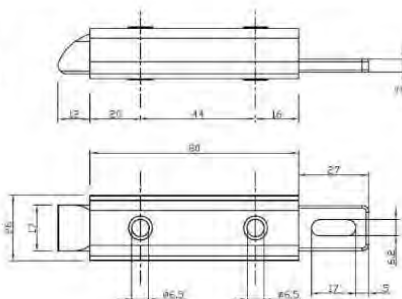
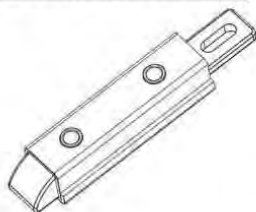
CHIUSURA CHIAVISTELLO
ARTICOLO COD. A5813



CARATTERISTICHE:

Mat. : acciaio zincato 7 micron
Cursore in poliammide
Impugnatura in EPDM
Impiego: usi generali

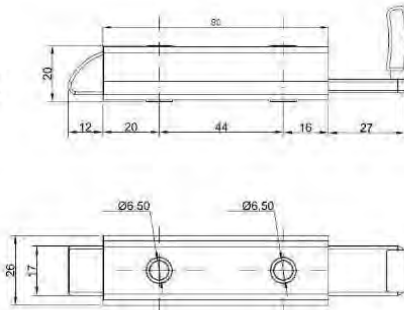
CHIUSURA CHIAVISTELLO
ARTICOLO COD. A5814



CARATTERISTICHE:

Mat. : acciaio zincato 7 micron
Cursore in poliammide
Impiego: usi generali

CHIUSURA CHIAVISTELLO
ARTICOLO COD. A5815



CARATTERISTICHE:

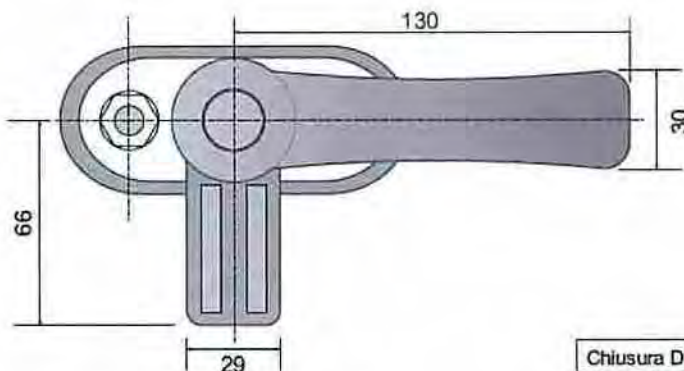
Mat. : acciaio zincato 7 micron
Cursore in poliammide
Impugnatura in EPDM
Impiego: usi generali

**Chiusure con doppio comando
universali per cabine trattori**

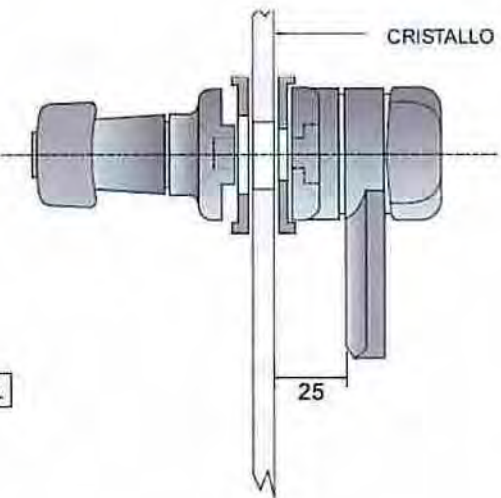
MANIGLIA DOPPIO COMANDO

DX COD. A45338

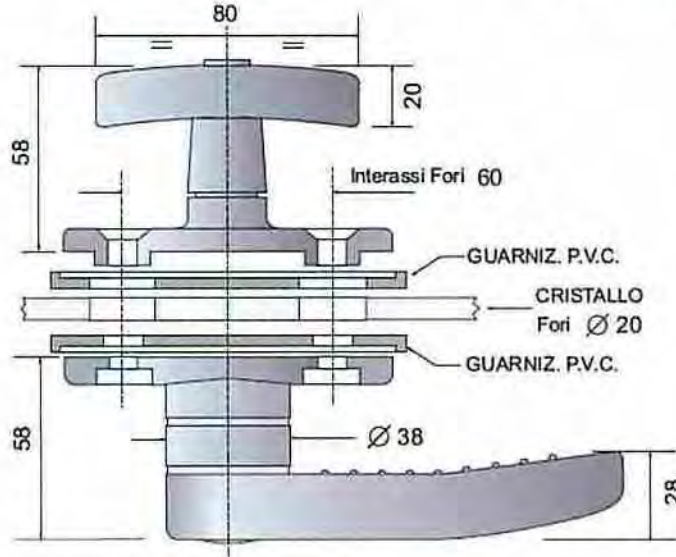
SX COD. A45339



Chiusura DX.



Schema Tipico di Montaggio



CARATTERISTICHE MATERIALE

MANIGLIA: POLIAMMIDE F.V. UV
PERNO INTERNO: AVP37 Zn/7
GUARNIZIONI: PVC 60 Sh